

RADIO CONTROLLED ELECTRIC POWERED RACING BUGGY

4WD OFF-ROAD RACER

OPTIMA MID

- FOUR-WHEEL DRIVE BY LIGHT WEIGHT EFFICIENT TIMING BELT.
- EXTRA-LONG WHEEL TRAVEL FOR TOP HANDLING.
- MID-SHIP MOTOR POSITION FOR BEST WEIGHT DISTRIBUTION.
- STRONG, LIGHT ALUMINUM-ALLOY PLATE CHASSIS.
- OVERSIZE PRESSURE SHOCKS, POWERFUL 240ST MOTOR, AND SPEED CONTROLLER INCLUDED IN KIT.
- GLASS-REINFORCED SUSPENSION ARMS FOR STRENGTH WITH LIGHT WEIGHT.
- LOW-PROFILE, HIGH-GRIP TIRES.
- HIGH PERFORMANCE: LIGHT WEIGHT, TOP SUSPENSION ACTION.
- EASY ASSEMBLY AND ADJUSTMENT. SIMPLE MAINTENANCE.

1/10スケール 電動ラジオコントロール レーシング バギー

4WD
オフロードレーサー **オプティマミッド**

BELT DRIVE
4WD
ベルトドライブ

1:10 SCALE

BATTERY: 7.2V-1200mAh

RADIO: 2ch.

[NOT INCLUDED]



組立て説明書

KYOSHO
THE FINEST RADIO CONTROL MODELS

KIT No. 3135

- 耐久性の高い、ベルトドライブ4WDシステム
- 高い走行性を引き出す、ミッドシップタイプ
- ボールベアリング18個付(フルベアリング)
- ダブルウィッシュボーン4輪独立懸架サスペンション
- プレッシャーダンパー4基標準装備
- ル・マン240STモーター標準装備
- 7.2V-1200mAhニカドバッテリー、2chプロポ(別売)

● 製品改良の為、予告なく仕様を変更する場合があります。

組み立てる前によくお読み下さい。

○説明書をよく読む。

説明書は最後までよく読み、おおよその構造を理解してから組み立てに入るとスムーズに作業が進みます。



組立説明書

○キット内のパーツをチェックする。

キット内の各パーツが22、23ページの「袋詰パーツ一覧表」に通り入っているかよくおたしかめ下さい。



袋詰パーツ一覧表

組立を始めてからの商品の返品や交換はできませんが、万一組立中に不足や不良部品がありましたら愛用者カードに販売店の印をもらい、パーツ名をはっきりと書いて「京商サービス部」までご連絡下さい。

○説明書にでてくるマークをおぼえる。

—SYCEMENT— …ネジロック剤をつけるところ
(走行中の振動でビスやナットがゆるむのをふせぎ、またベルカパーのシール剤としても使用します。)

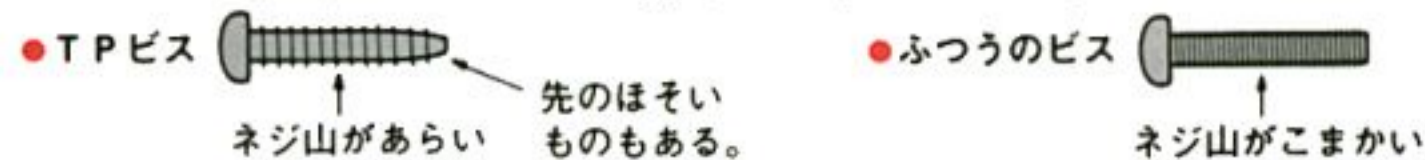
—GREASE— …グリスをつけるところ
(パーツどうしのまさつをへらし動きをなめらかにします。)



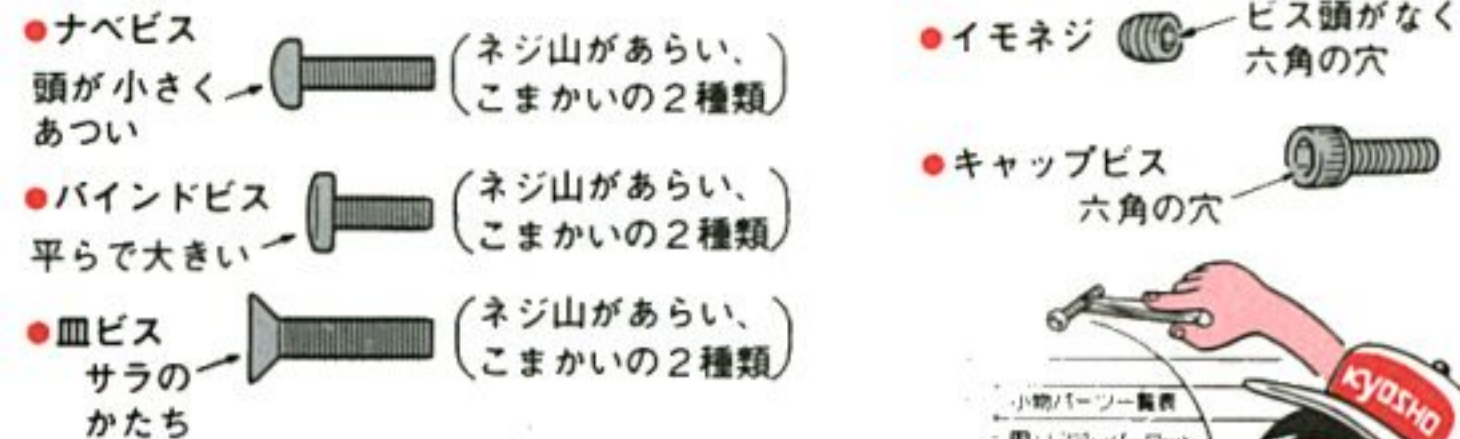
…組み立てのとき、注意するところ

○使用するビスのちがいをおぼえる。

1. TPビス(タッピングビスの略)とふつうのビスのちがいを



2. この説明書で使用するビスの種類



○小さいパーツの長さや形をたしかめる。

ビス、ナット、ワッシャーなどの小物のパーツは別紙の「小物パーツ一覧表」で長さや形を合わせてから使うようにしましょう。



よくあわせてみる

○パーツの向きと取付位置をたしかめる。

イラストでパーツの向きや取付る位置をよくたしかめること。組む前にパーツどうしを仮に合わせてみてOKだったら作業を進めるようにしましょう。



向き

○TPビスのしめつけはほどほどに。

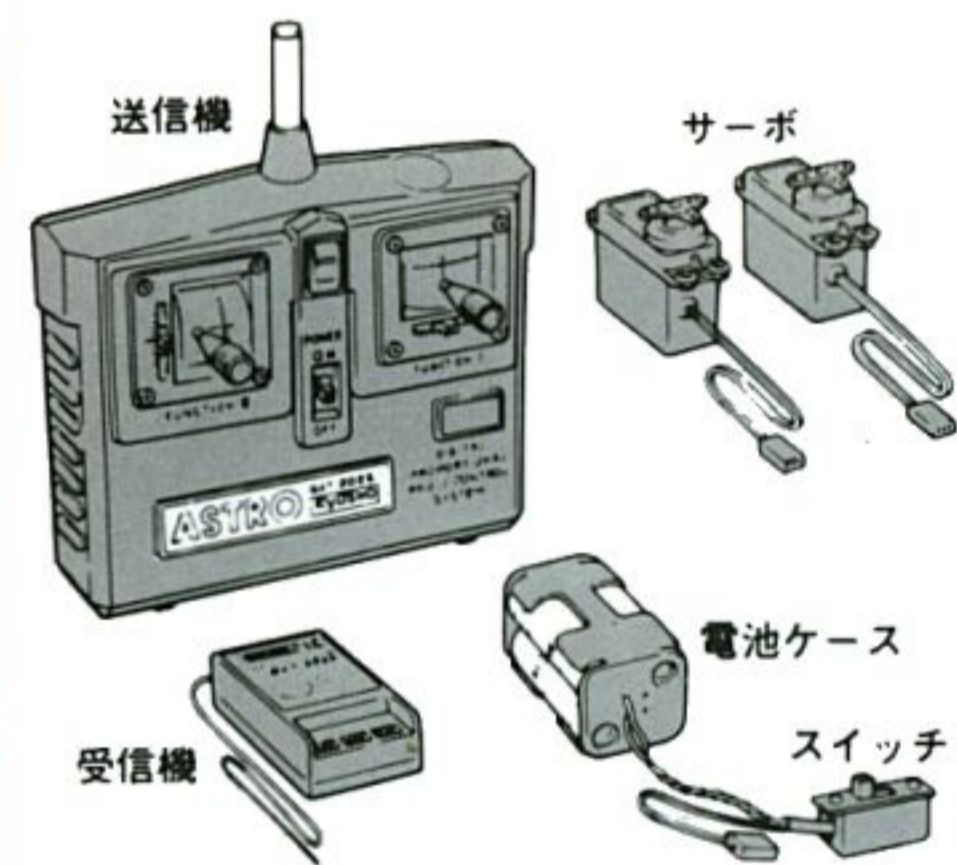
TPビスはパーツにネジを切りながらしめつけていくビスです。本車ではプラ部品の組立に使用しています。しめつける時、ネジ部分がプラ部品の中にかくれ、しめつけがきつなくなったらやめること。それ以上しめつけていくとプラ部品のネジを切っていくところがこわれ、TPビスがきかなくなります。



キットのほかに下記のものをおそろえ下さい。

＜2チャンネルプロポ＞

プロポにはスティックタイプとハンドルタイプがあります。自分に合った方をおえらび下さい。



＜プロポ用電池＞

単三電池 (送信機用…8本、受信機用…4本)



＜ラジオコントロール用電波について＞

ラジオコントロール用に使用できる電波は、下表のように「空用」、「地上・水上用」に区別されています。必ず車・ボートには「地上・水上用」、飛行機には「空用」の電波をご使用下さい。

——ラジオコン電波使用区分——

周波数 (MHz)	旗の色	呼び方	使用区分
40.61	青/茶	61	地上・水上用
40.63	青/橙	63	
40.65	青/緑	65	
40.67	青/紫	67	
40.69	青/白	69	
40.71	紫/茶	71	
40.73	紫/橙	73	
40.75	紫/緑	75	
40.77	紫/紫	77	
40.79	紫/白	79	
40.81	グレイ/茶	81	空用
40.83	グレイ/橙	83	
40.85	グレイ/緑	85	

従来電波区分

周波数	旗の色	使用区分
40.665MHz	ピンク	地上・水上用
40.695MHz	白	
1バンド	茶	地上・水上用
2	赤	
3	オレンジ	
4	黄	
5	グリーン	
6	青	



＜走行用ニカドバッテリー＞

このR/Cカーには京商7.2Vパワーバッテリー又は7.2Vレーシングバッテリーを使います。



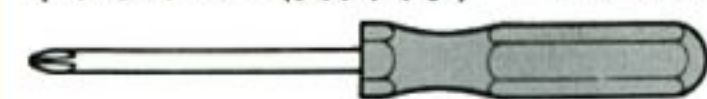
＜ニカドバッテリーの充電器＞

京商ニカドバッテリーは高性能で正しく充電すれば長期間使用できます。充電方法は家庭用100Vコンセントから行なう充電器と自動車のシガーライター又は12Vバッテリーから行なう急速充電器があります。使用目的に合った充電器を下の方より選んでお求め下さい。

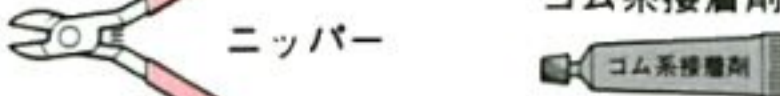
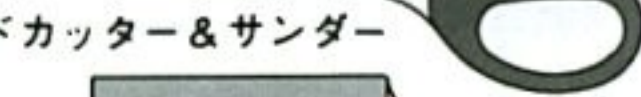
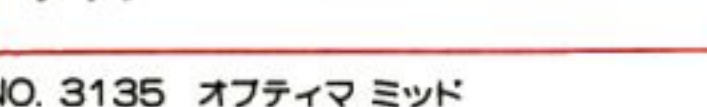
品番	充電器名	充電時間	充電%	特長	価格
No.2221	スーパーニカド充電器 (AC100V)	14~16時間	100%	初心者向	¥1,700
No.2326	7.2Vパワーチャージャー (DC12V)	15分	約70%	初心者向 タイマー付	¥2,800
No.1846	マルチチャージャー (DC12V)	20分	100%	タイマー、電流計付	¥6,800
No.1845	ラムダクイックチャージャー (DC12V)	約20分	100%	デルタピーク検知式 トリクル充電機能付	¥9,800
No.2232	スーパーニカドAC急速充電器 (AC100V)	約40分	約80%	家庭用電源から充電 電子タイマー付	¥4,900

＜組立に必要な用具＞六角レンチ、グリス、ネジロック剤はキットに入っています。

＋ドライバー(大、中、小) ードライバー(中)



ボックスドライバー (M3、M4ナット用)



京商ポリカカラー及びエンビ系塗料



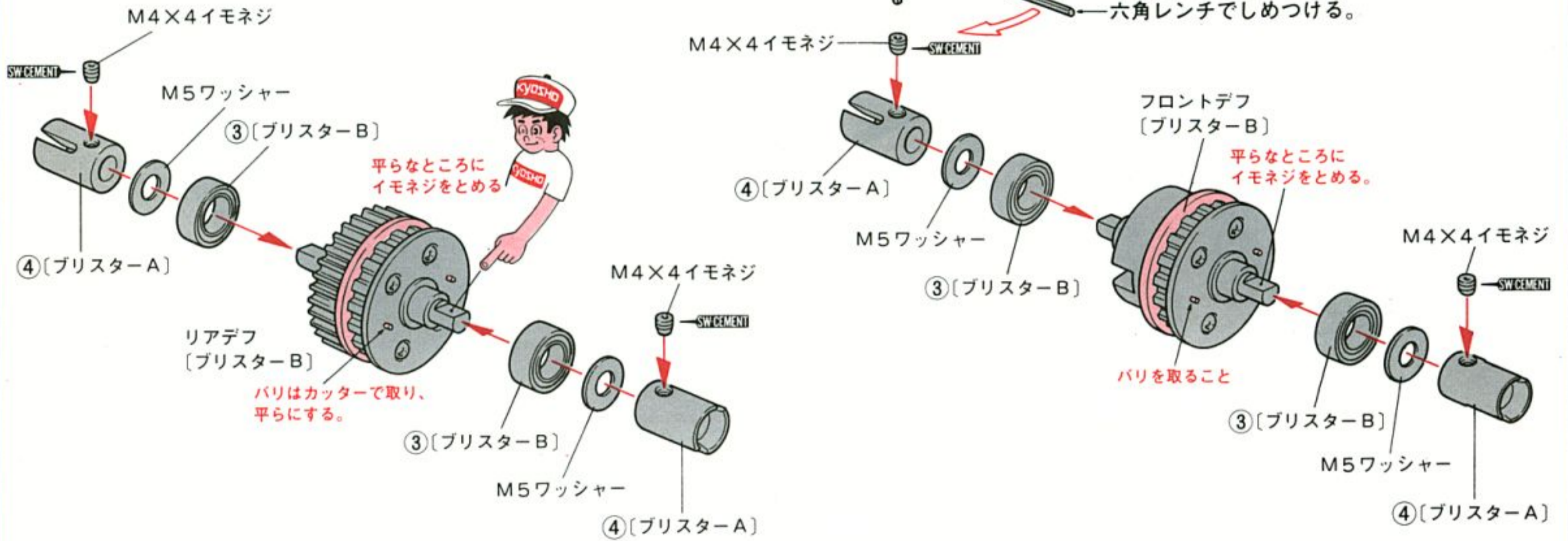
京商マイクロンラインテープ



1 ジョイントのとりつけ

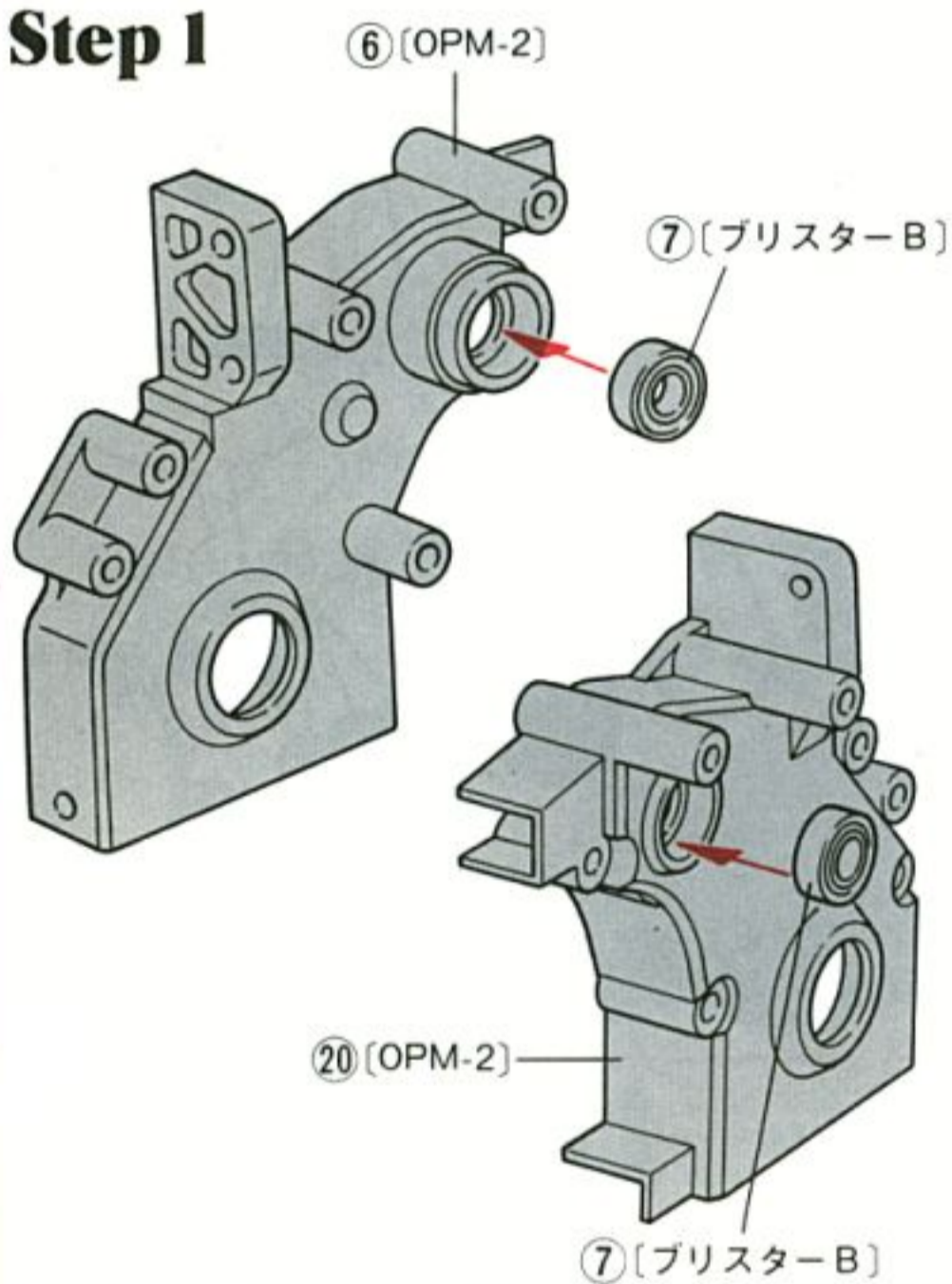


[]はパーツが入っている袋のヘッダーNO.です。パーツを袋から取り出した時、ヘッダーをすてないこと。ヘッダーを袋の中に入れておくか又はセロテープで袋にはりつけておきましょう。

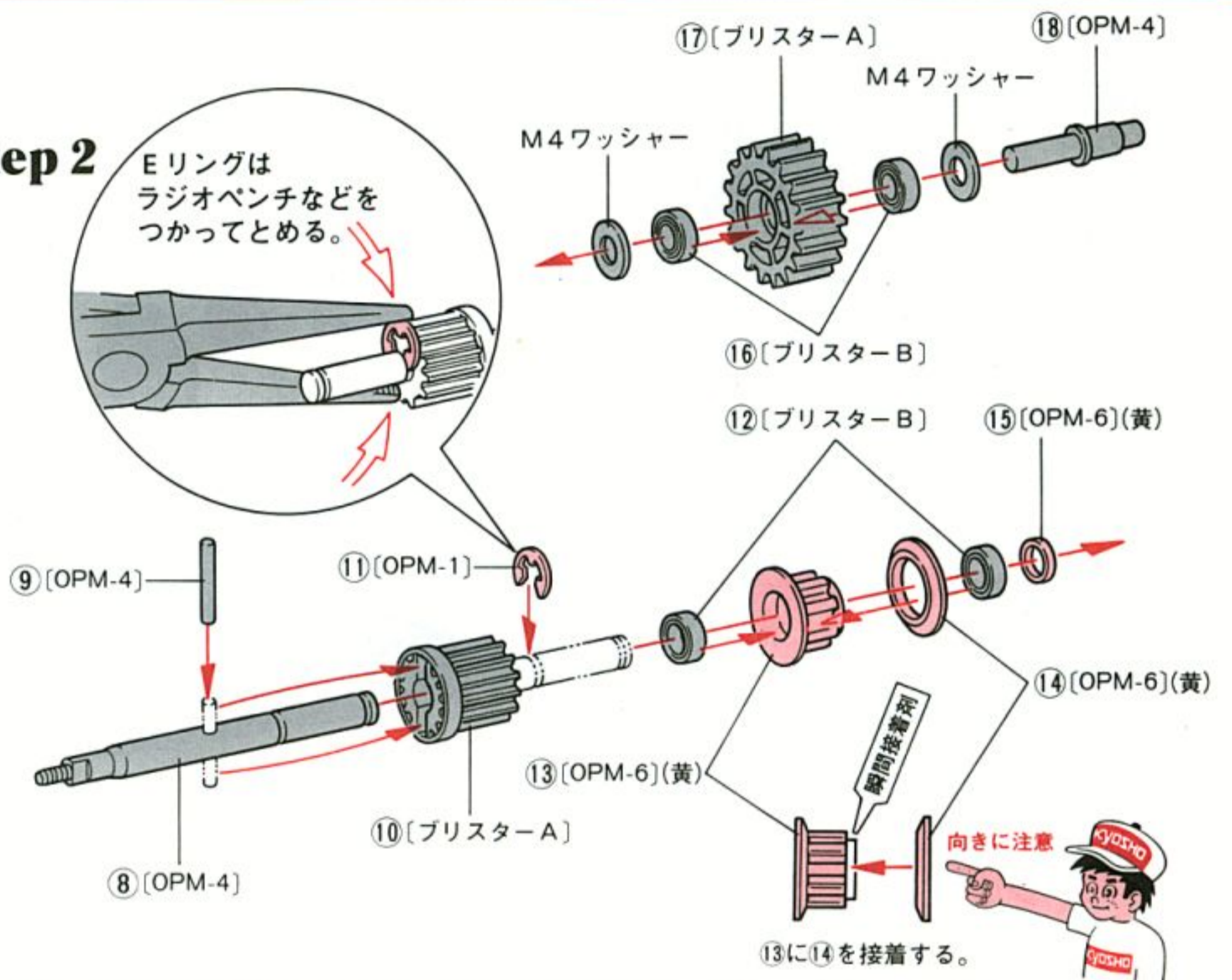


2 リアギヤボックスのくみだて

Step 1

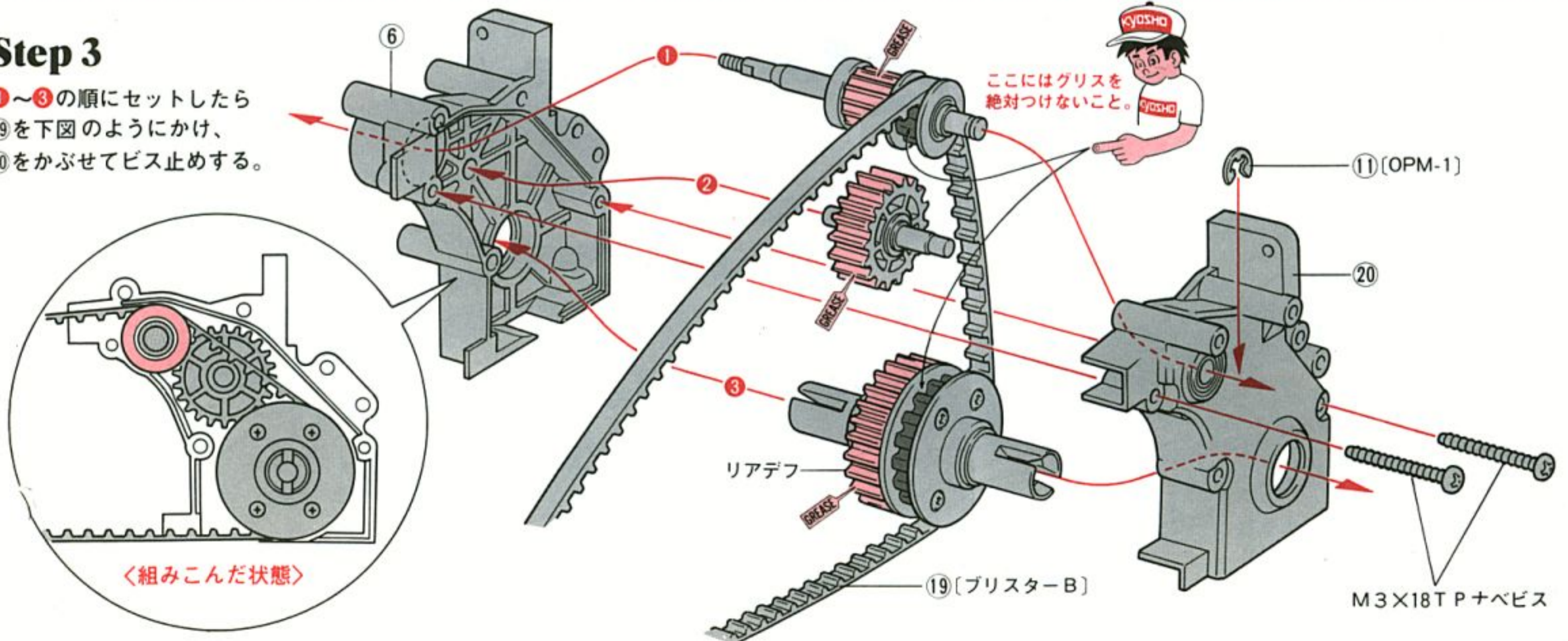


Step 2

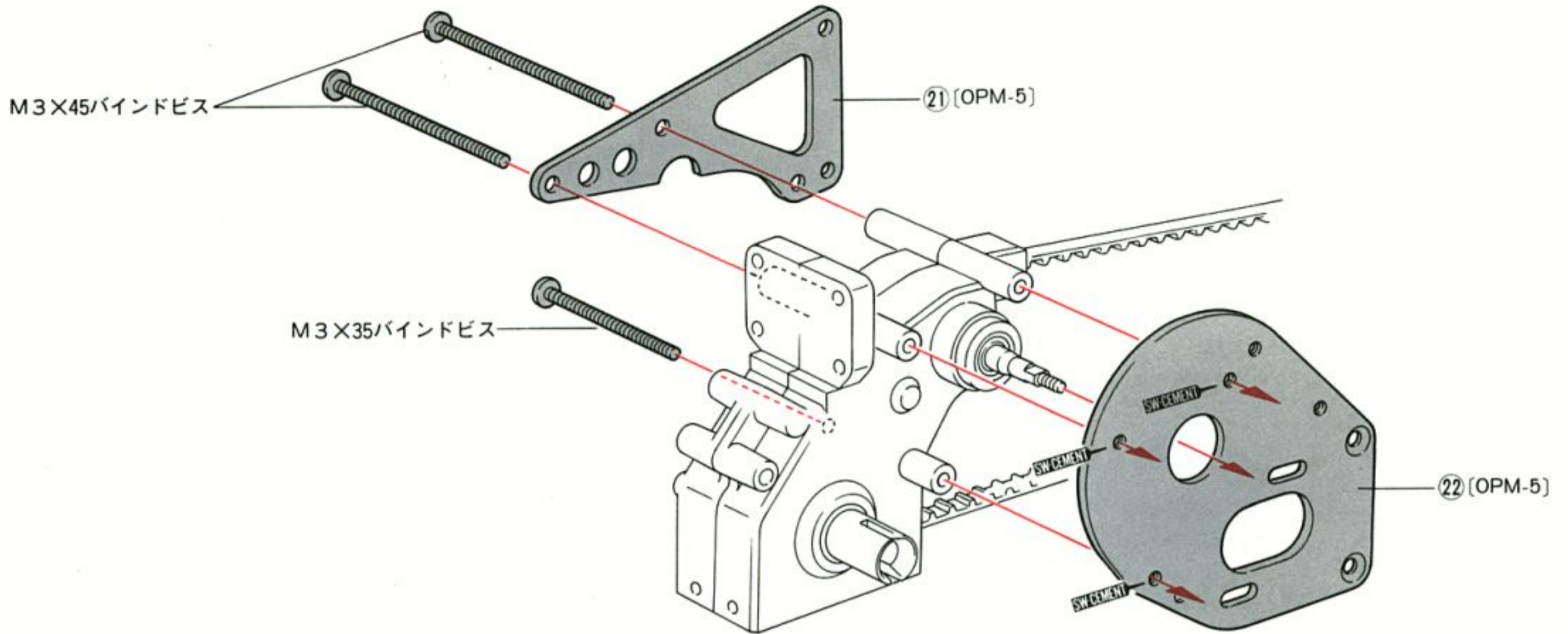


Step 3

①～③の順にセットしたら①⑨を下図のようにかけ、②⑩をかぶせてビス止める。

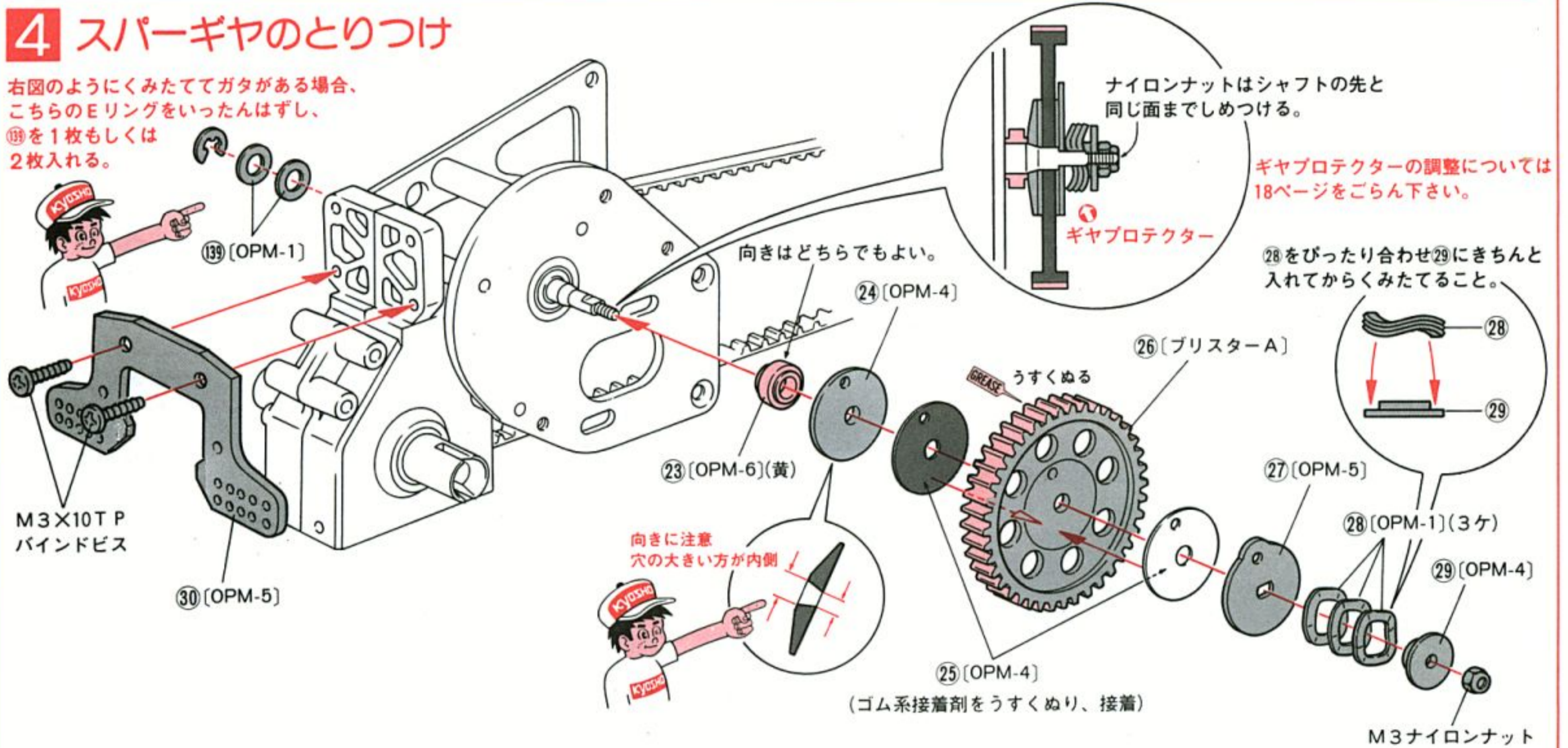


3 リアプレートのとりつけ

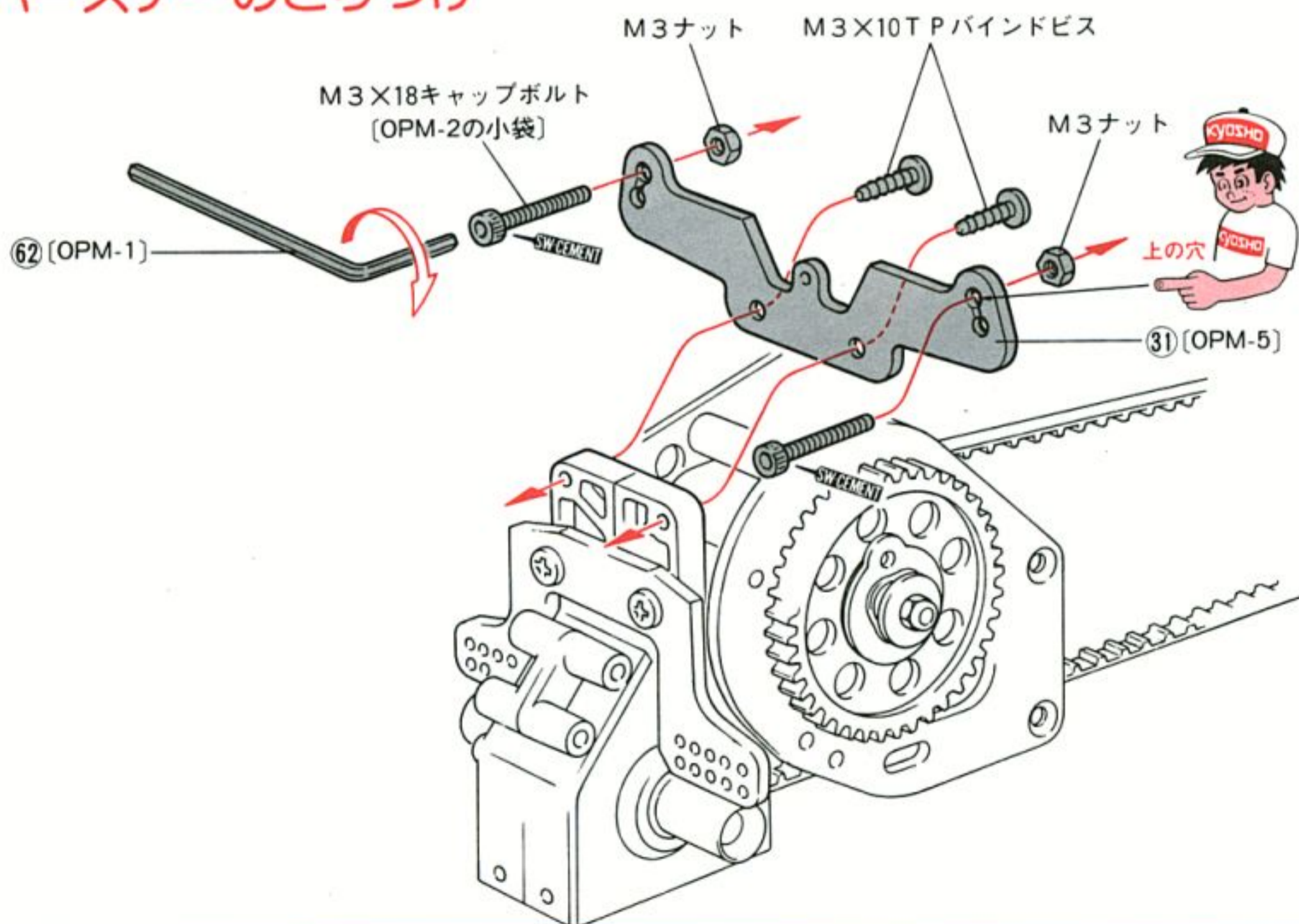


4 スパーギヤのとりつけ

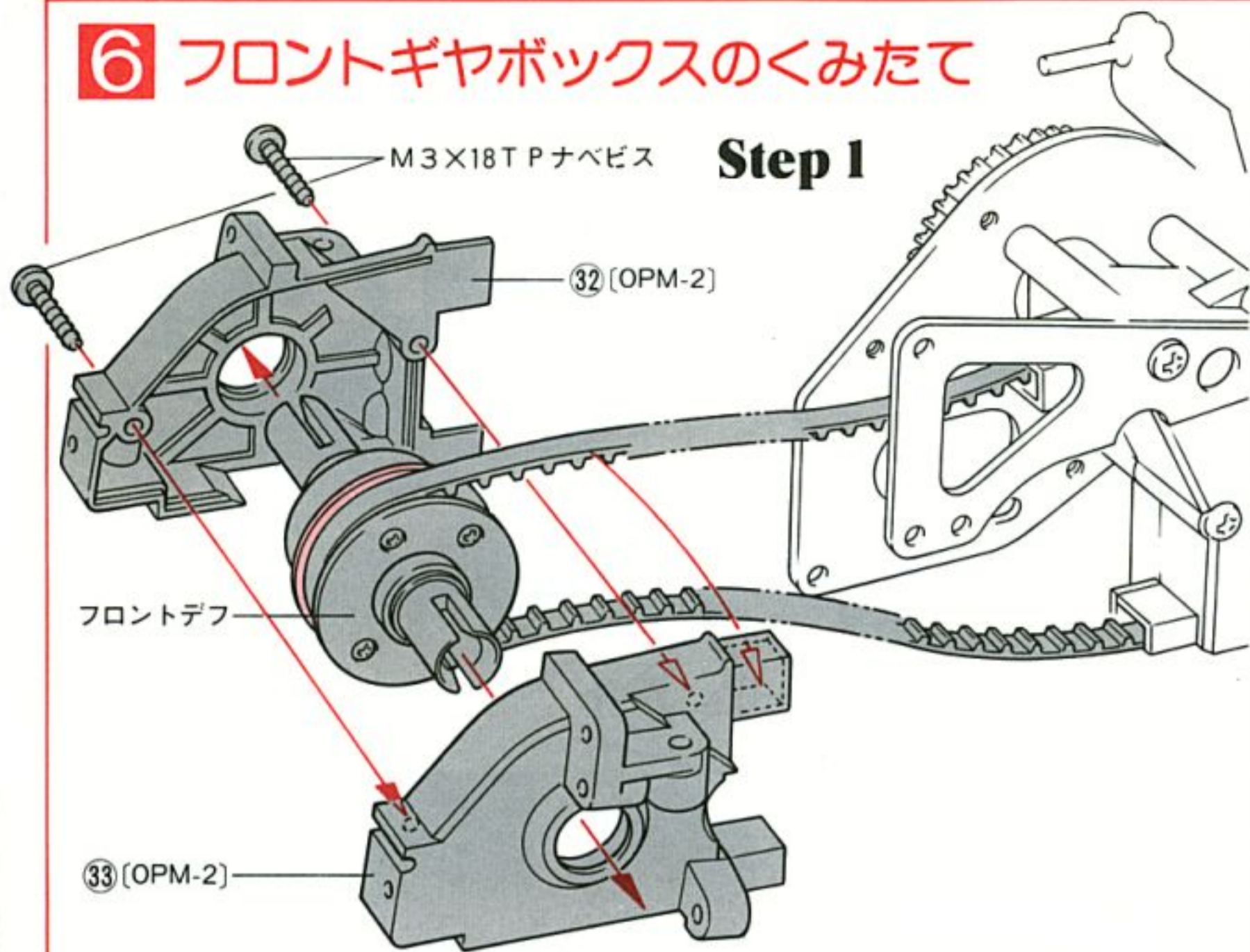
右図のようにくみたててガタがある場合、
こちらのEリングをいったんはずし、
⑳を1枚もしくは
2枚入れる。



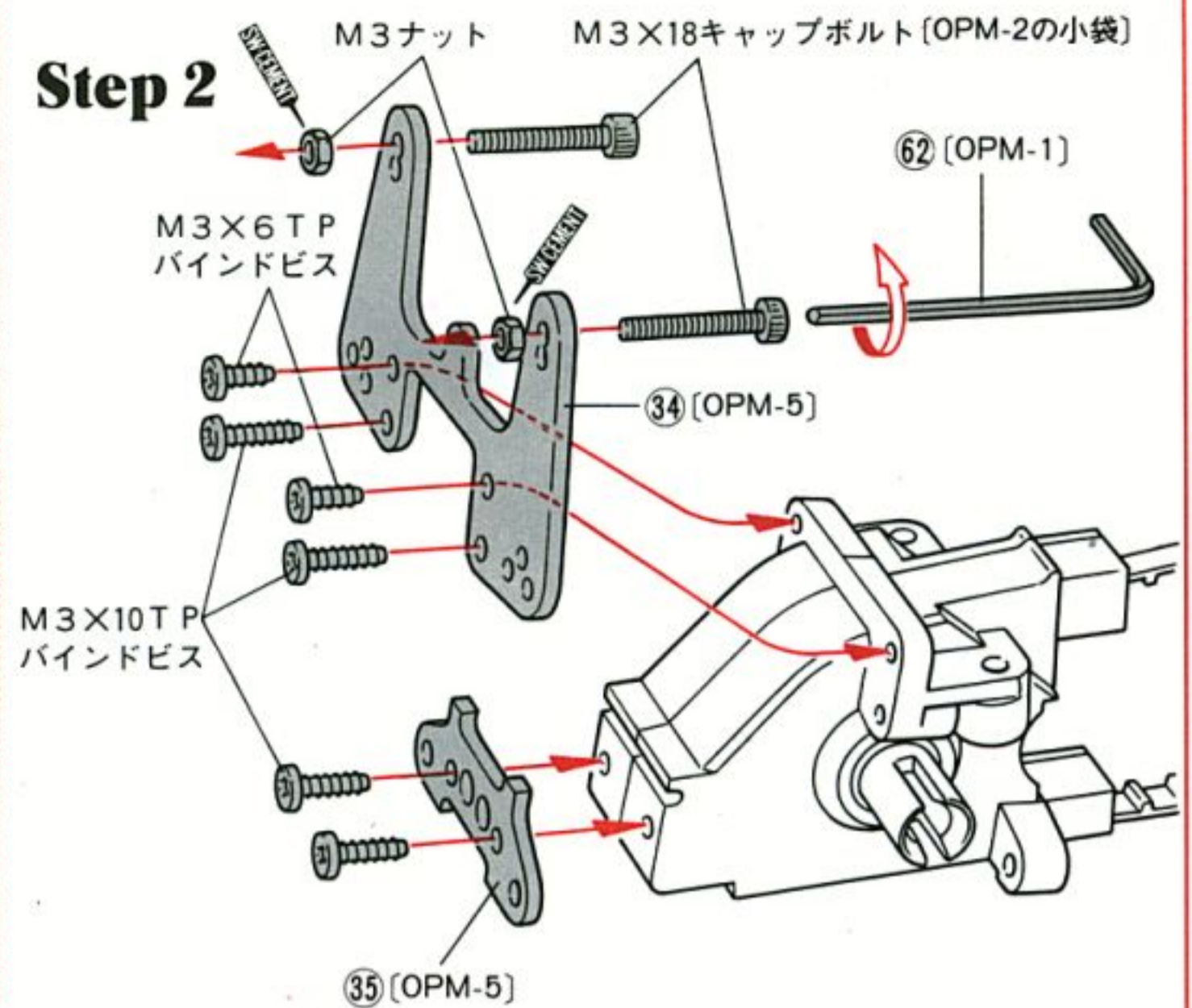
5 リアダンパースターのとりつけ



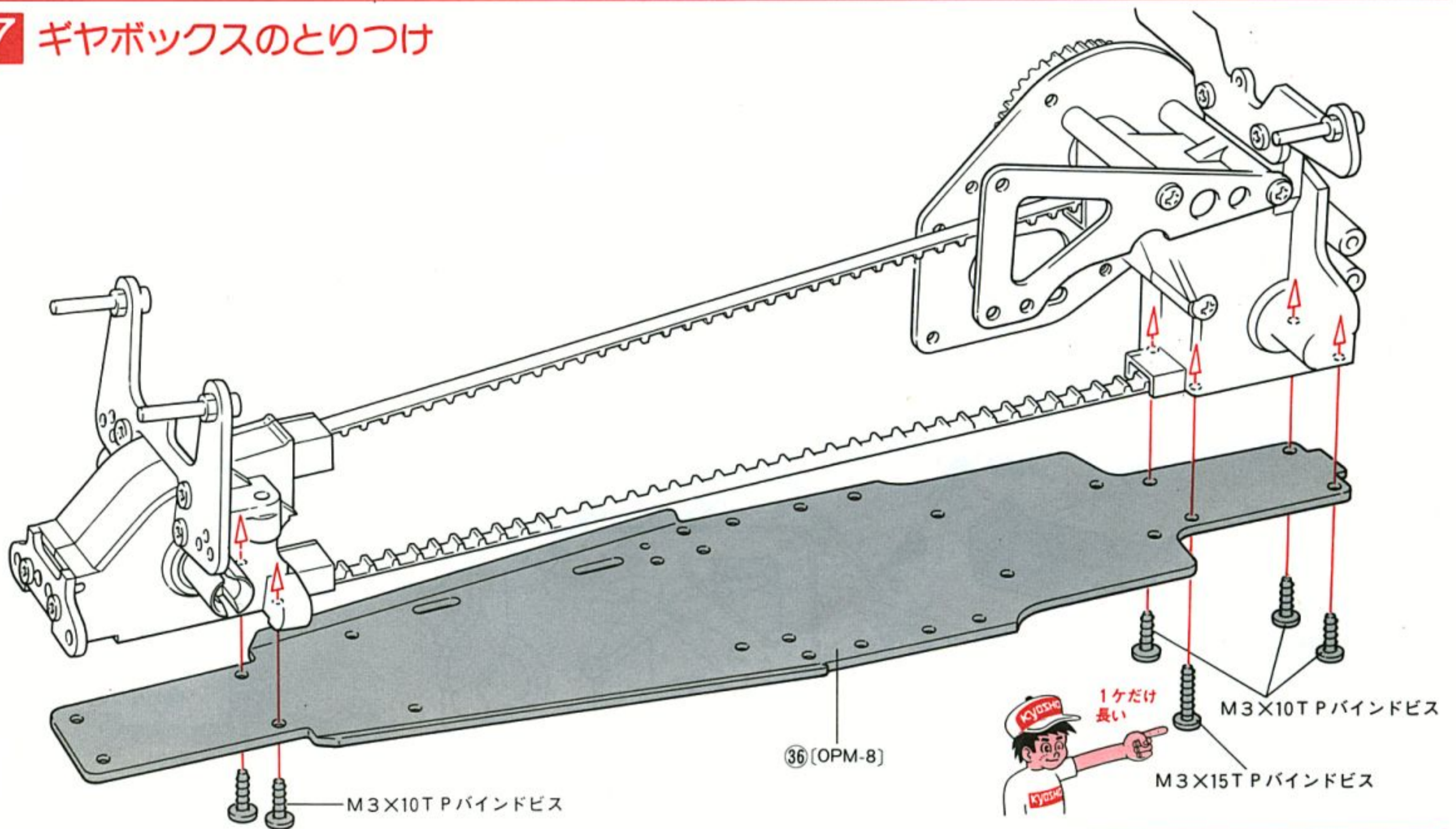
6 フロントギヤボックスのくみだて



Step 2



7 ギヤボックスのとりつけ

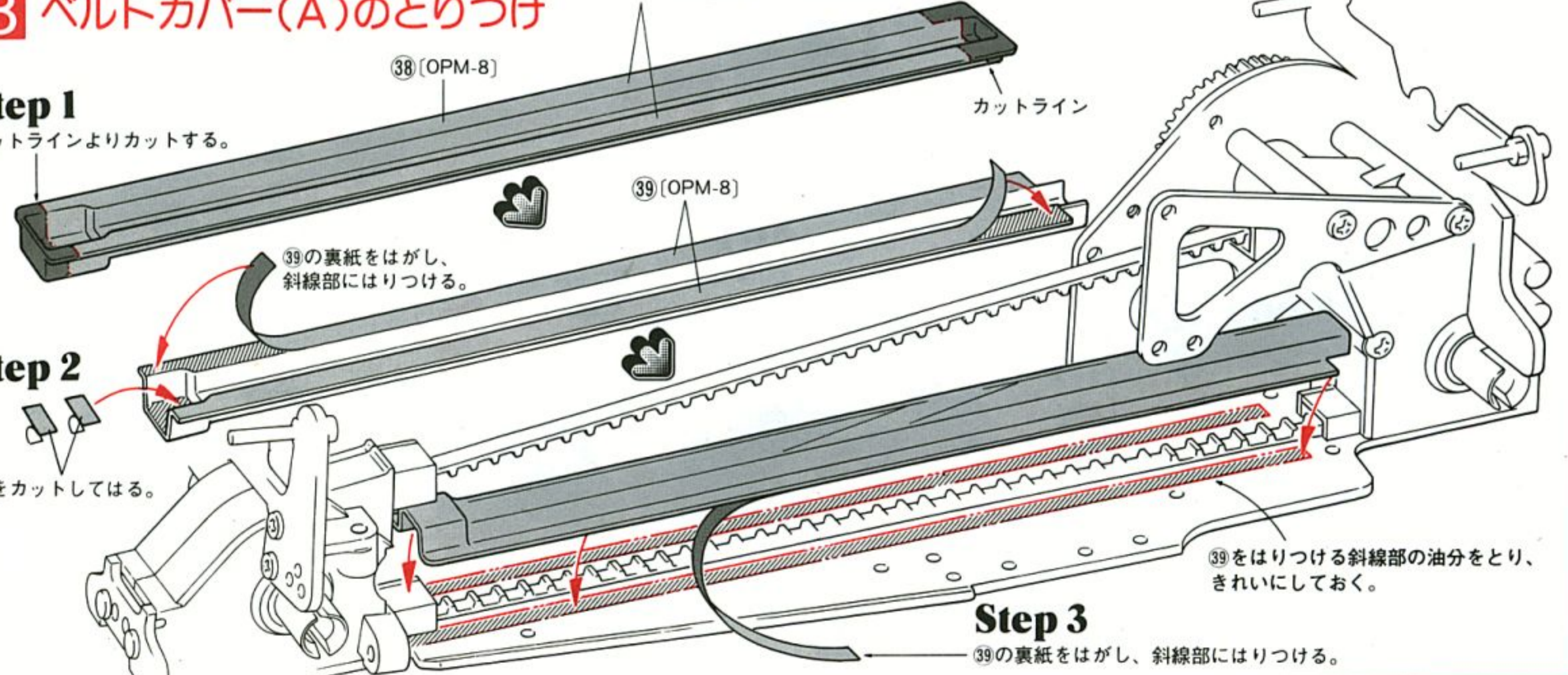


8 ベルトカバー(A)のとりつけ

カットしたら39をはりつける面の油分をとり、きれいにしておく。

Step 1

カットラインよりカットする。



Step 2

39をカットしてはる。

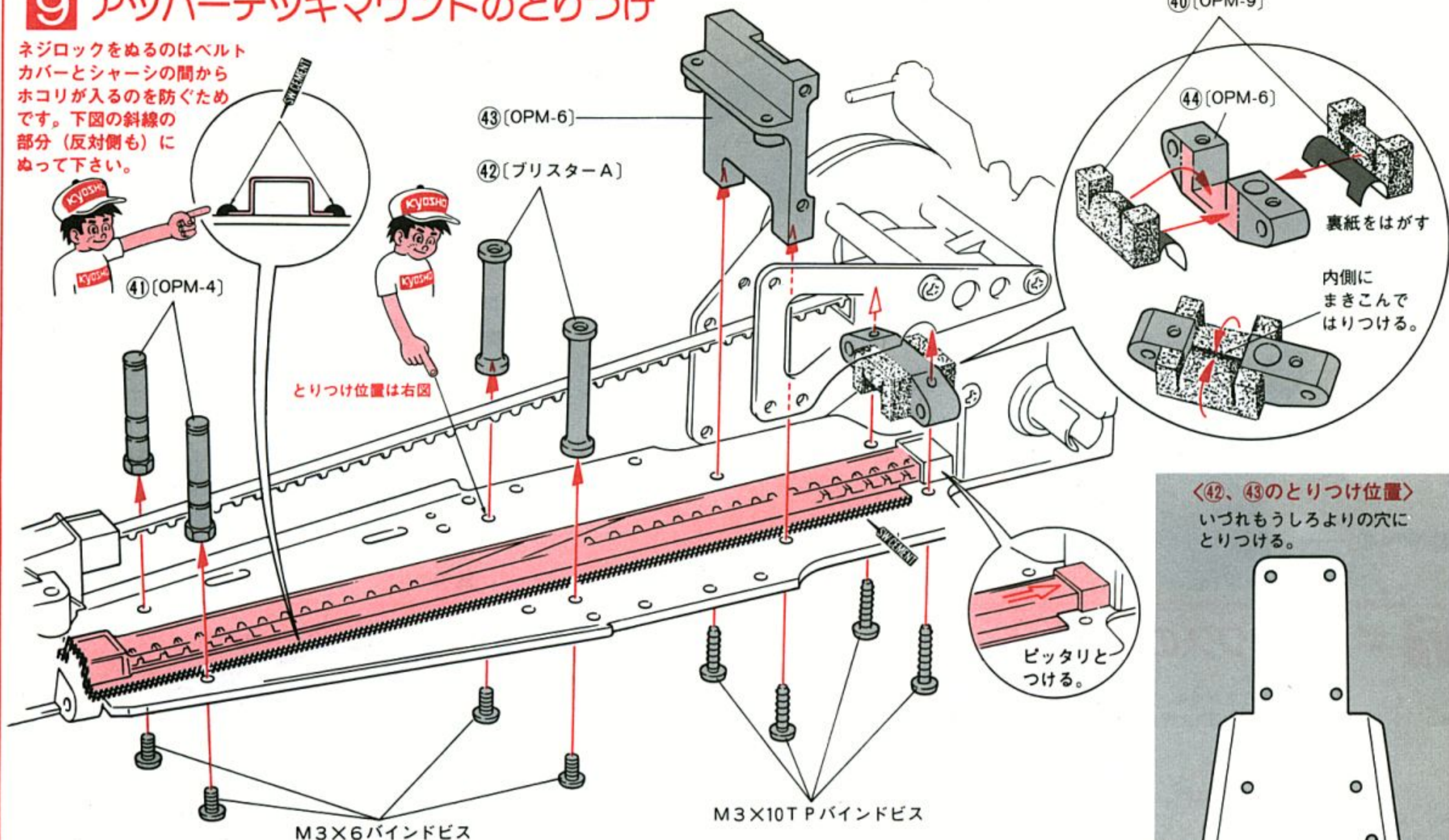
39をはりつける斜線部の油分をとり、きれいにしておく。

Step 3

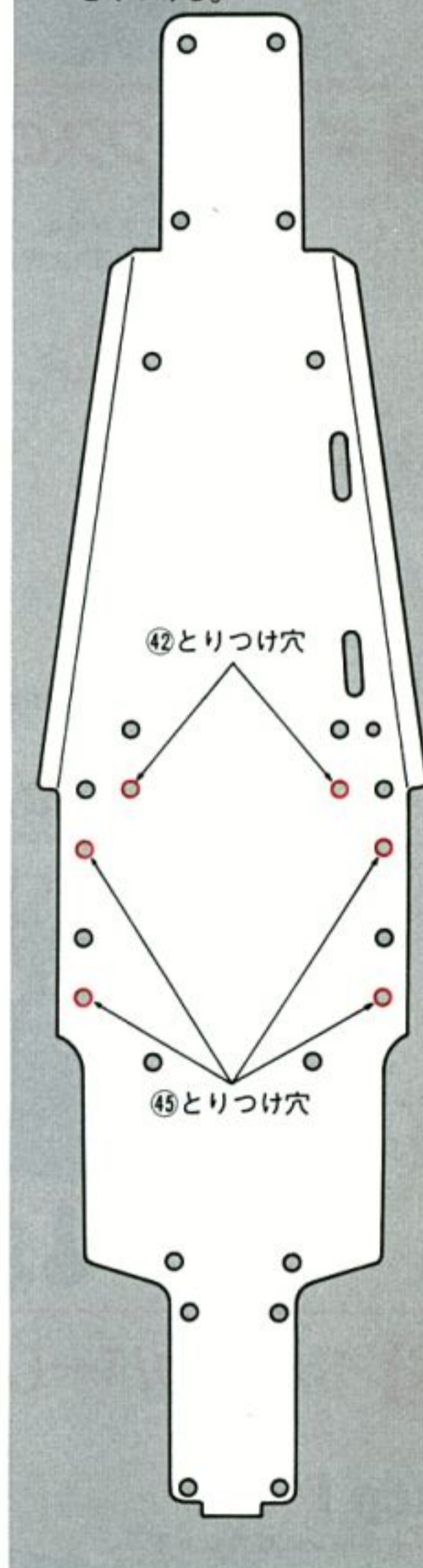
39の裏紙をはがし、斜線部にはりつける。

9 アッパーデッキマウントのとりつけ

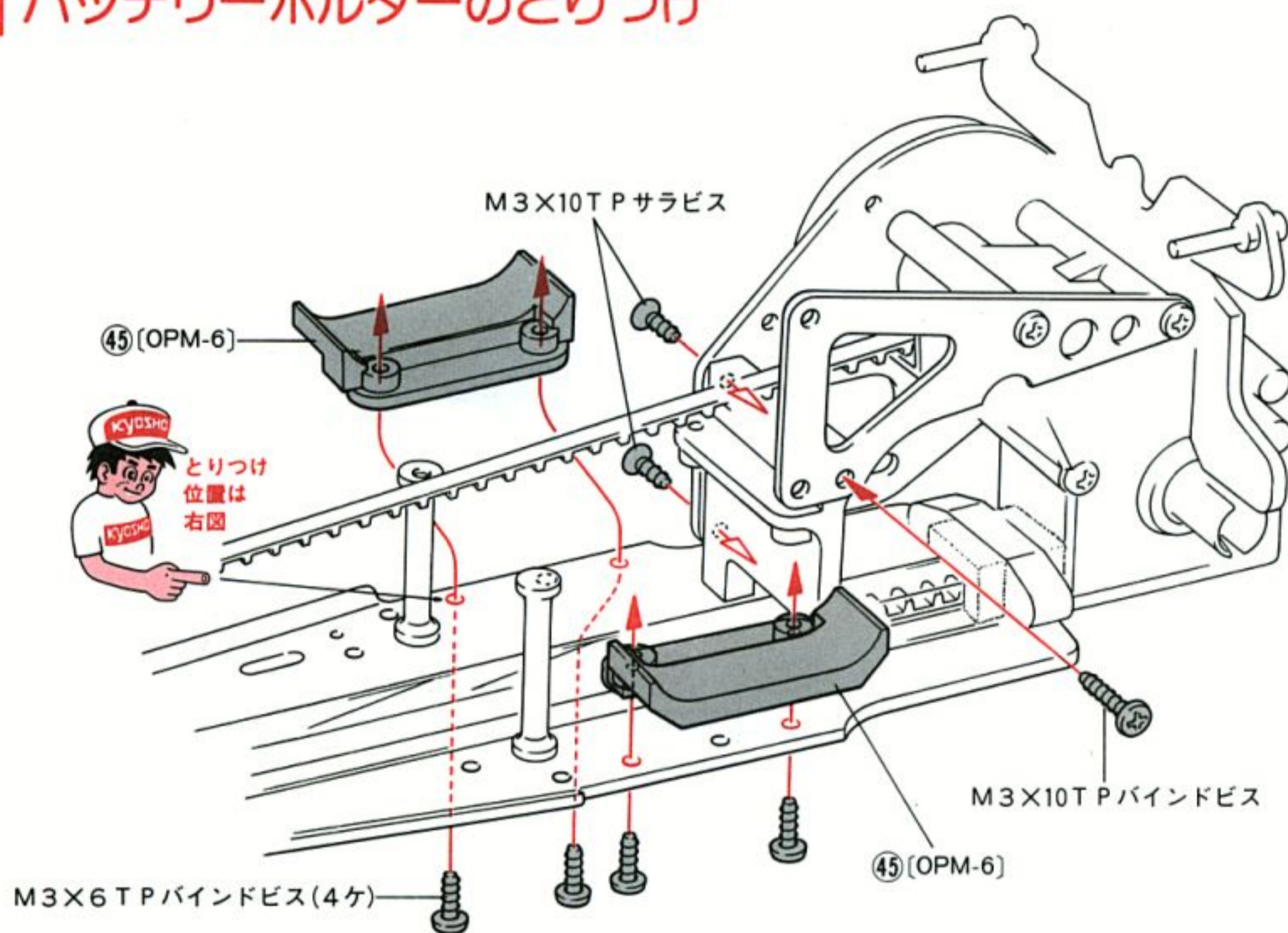
ネジロックをぬるのはベルトカバーとシャーシの間からホコリが入るのを防ぐためです。下図の斜線の部分(反対側も)にぬって下さい。



〈④②、④③のとりつけ位置〉
いづれもうしろよりの穴にとりつける。

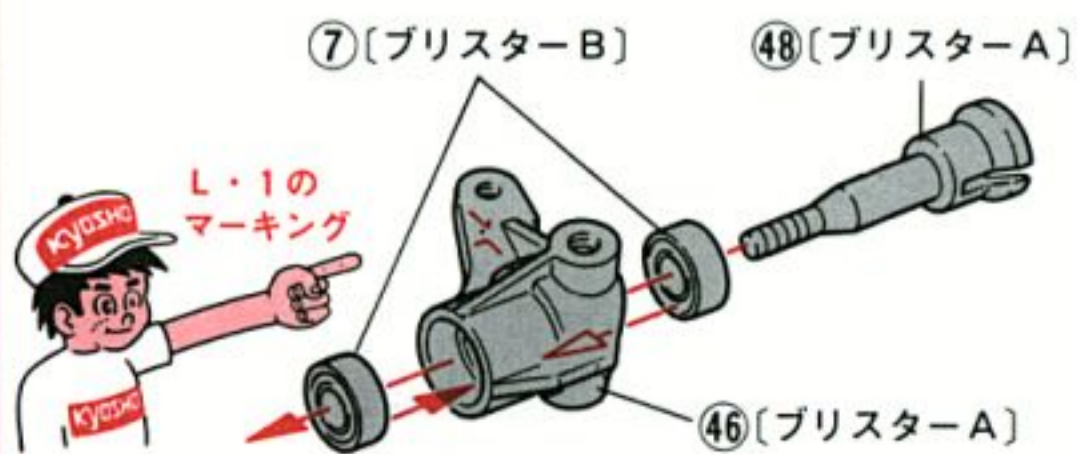


10 バッテリーホルダーのとりつけ



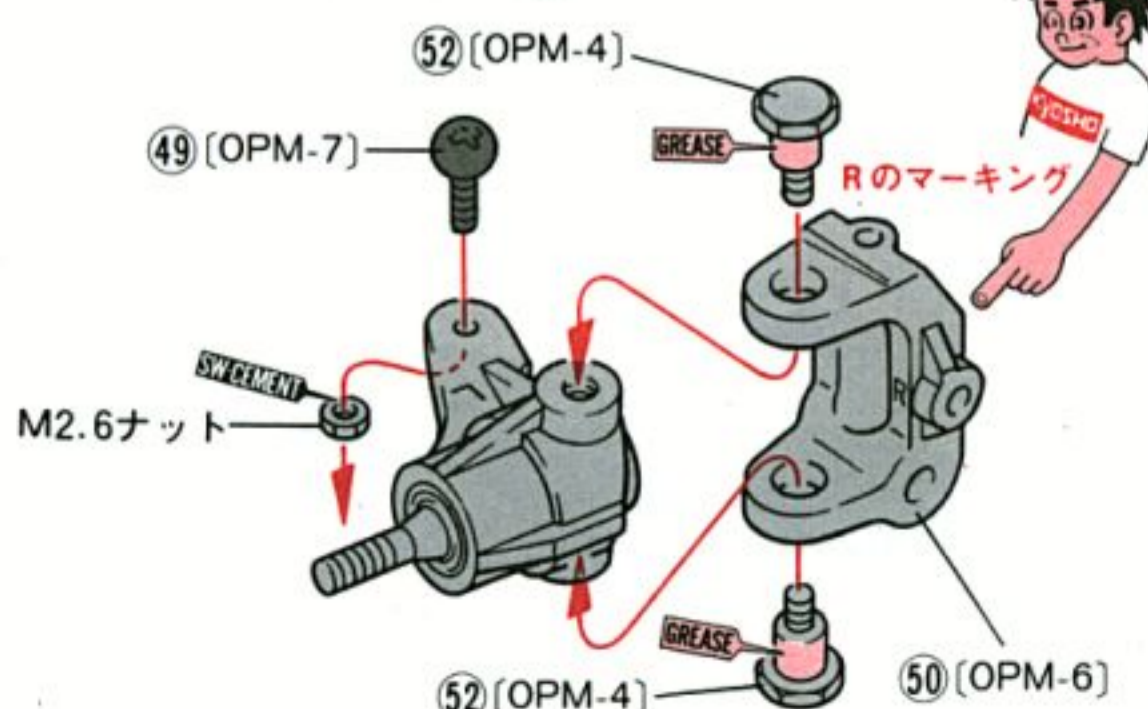
11 ナックルアームのくみだて

Step 1 右



R・Lのマーキングとパーツの向きに注意

Step 2



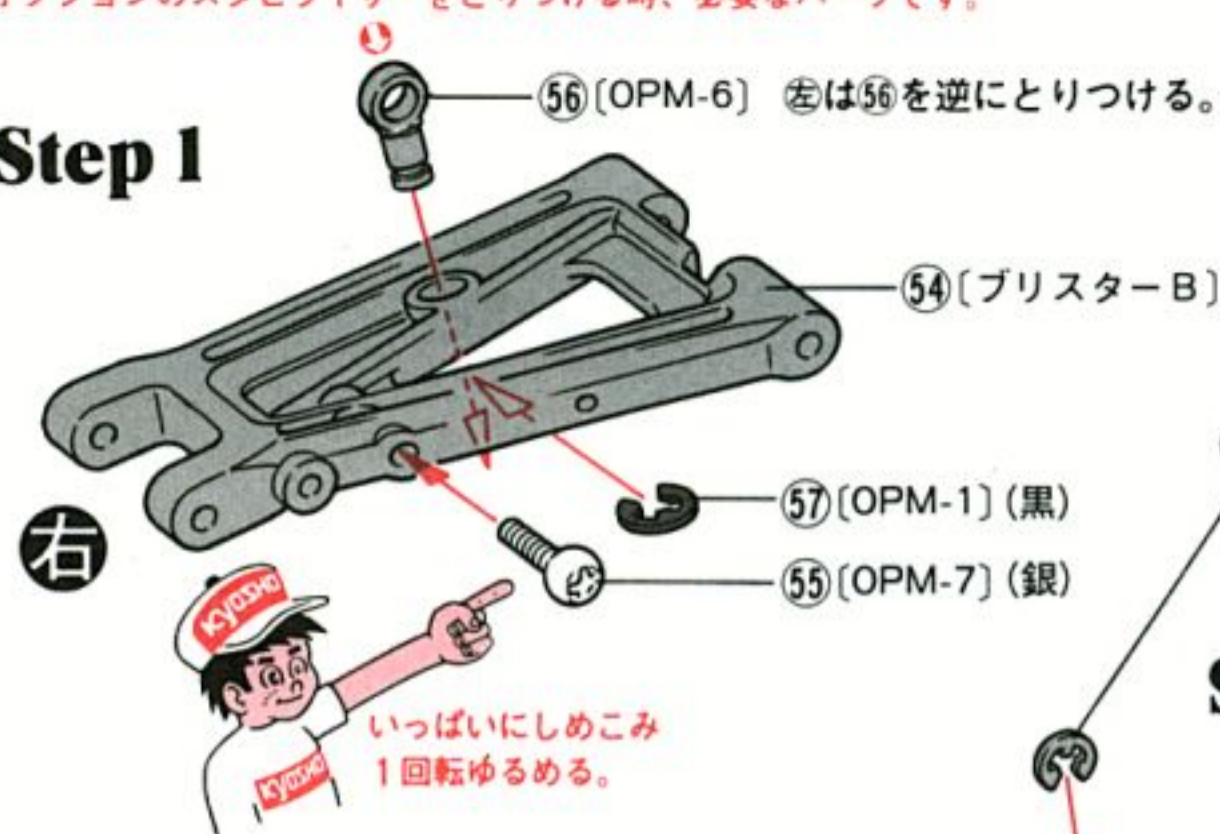
Step 3 左



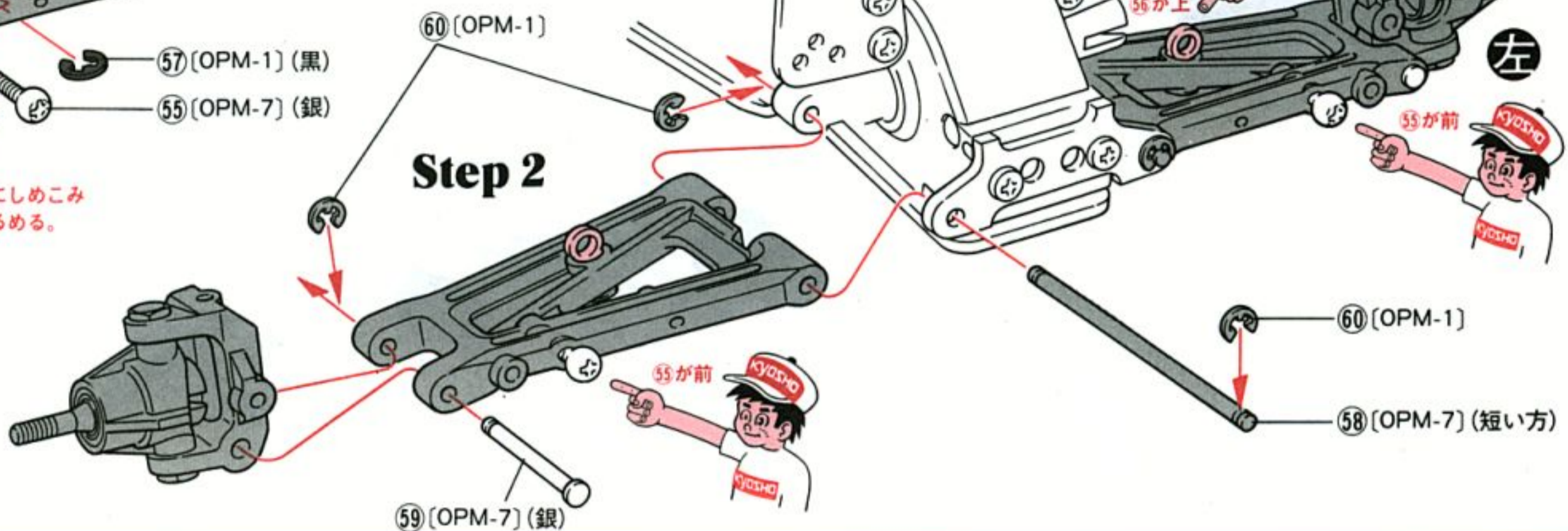
12 フロントサスアームのとりつけ

オプションのスタビライザーをとりつける時、必要なパーツです。

Step 1



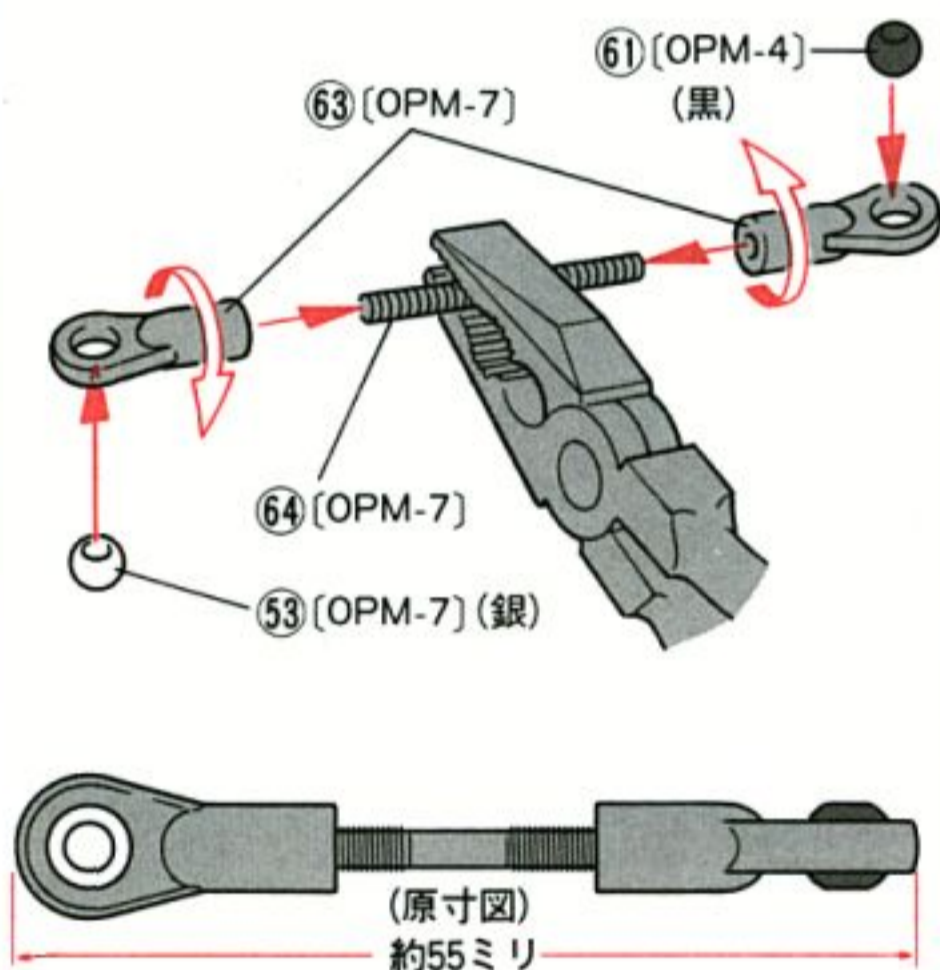
Step 2



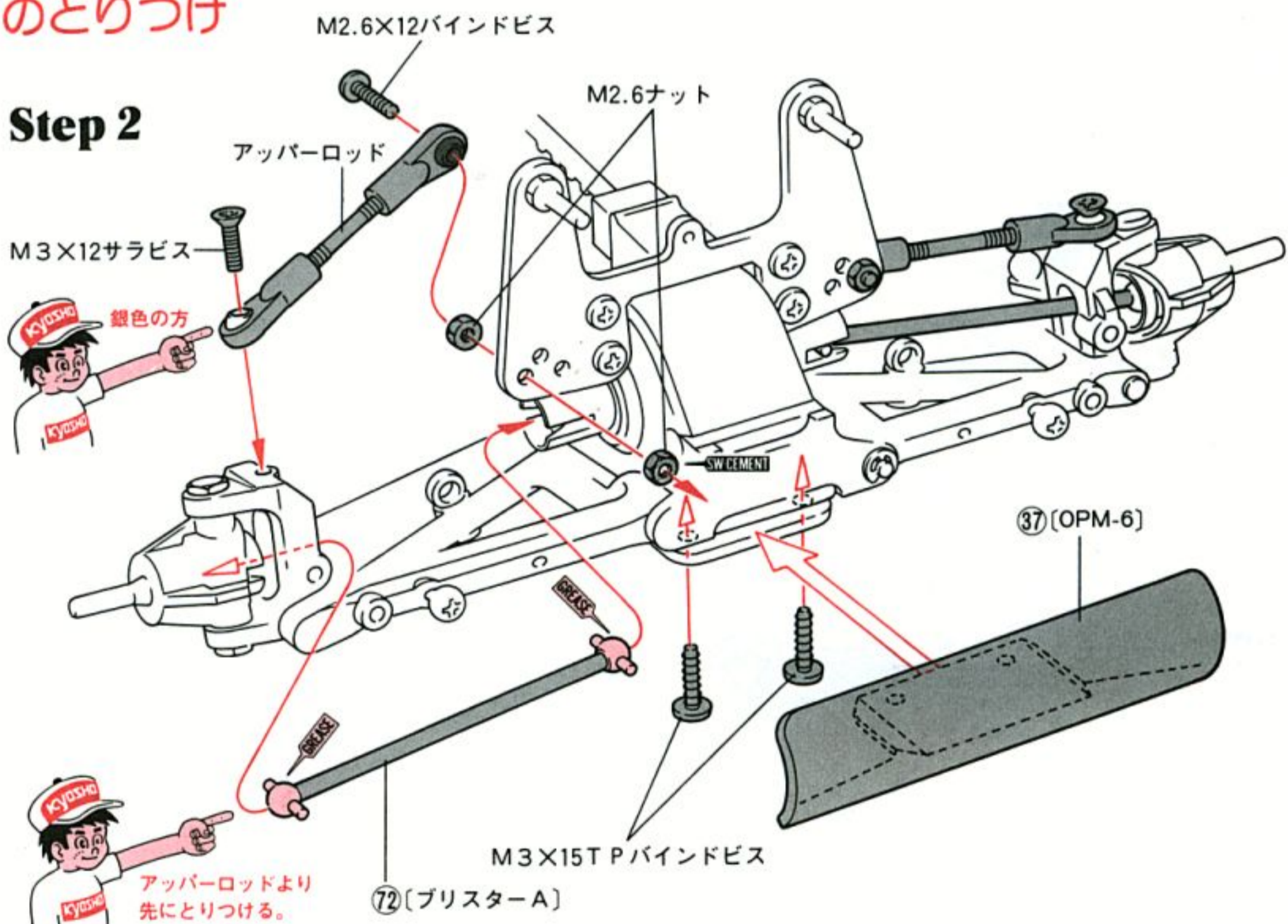
13 フロントアッパーロッドのとりつけ

Step 1

<アッパーロッドを2本つくります>

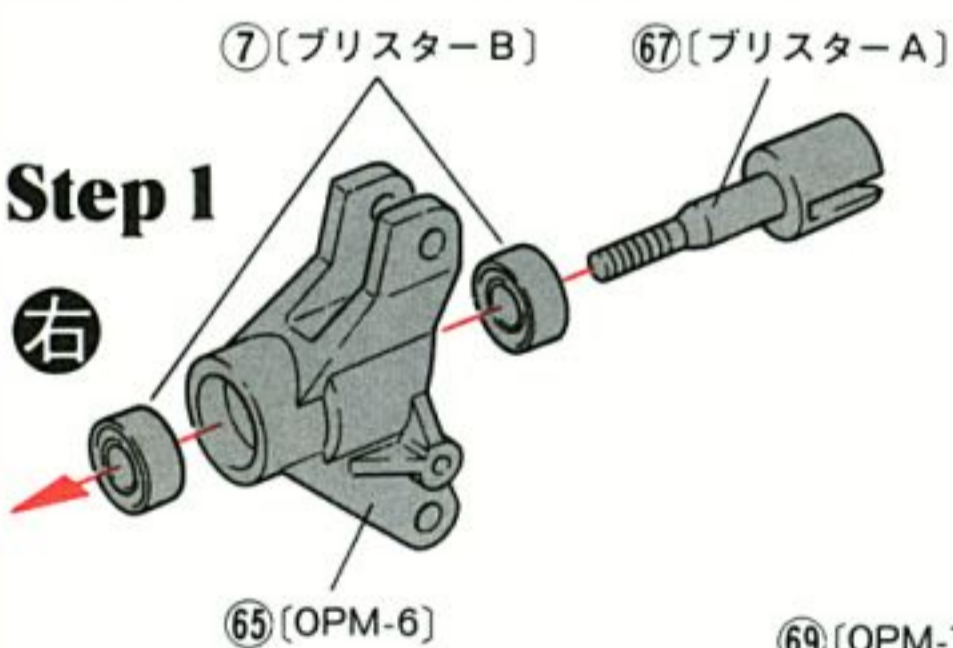


Step 2



14 リアハブのとりつけ

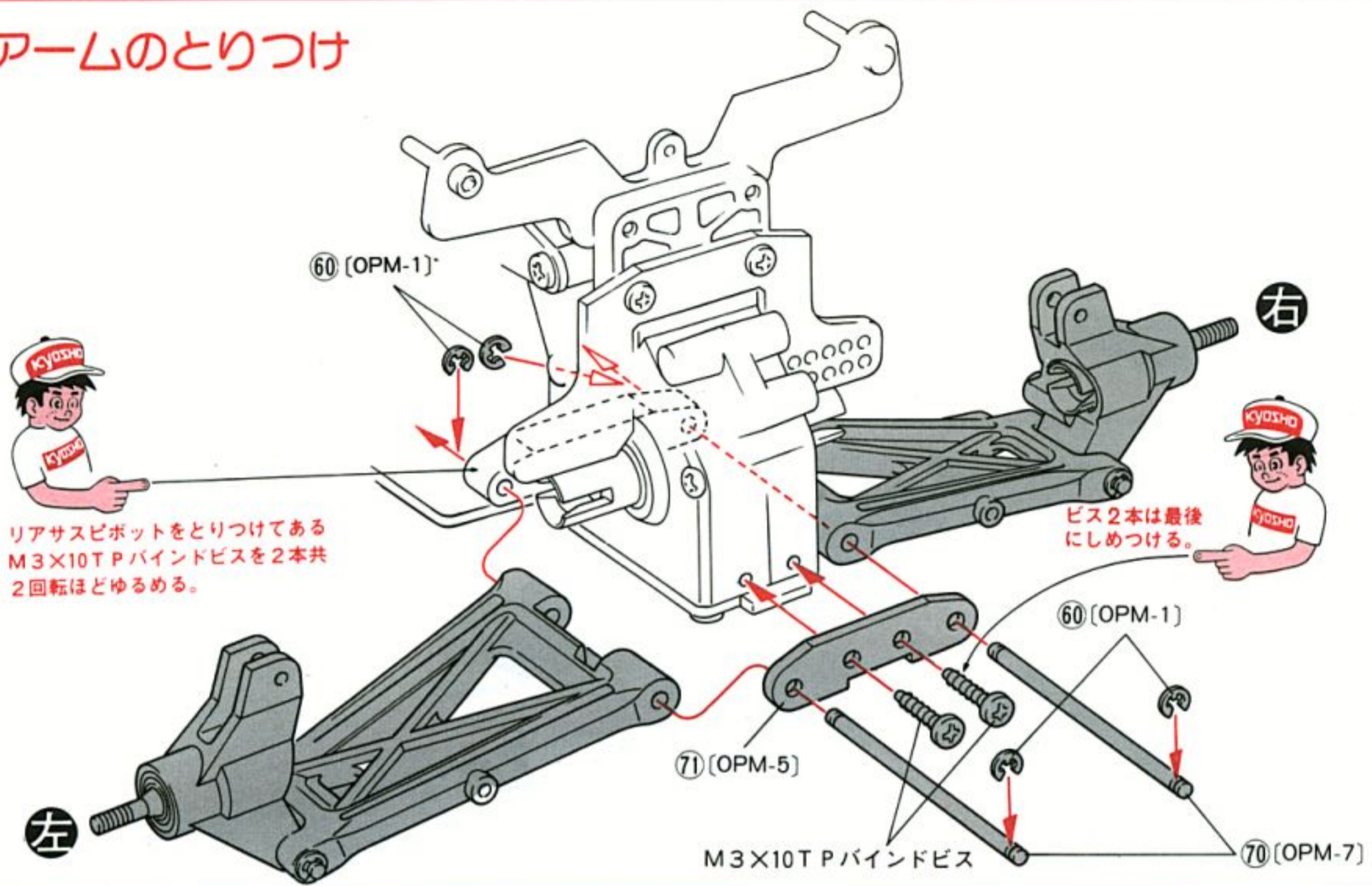
Step 1



Step 2

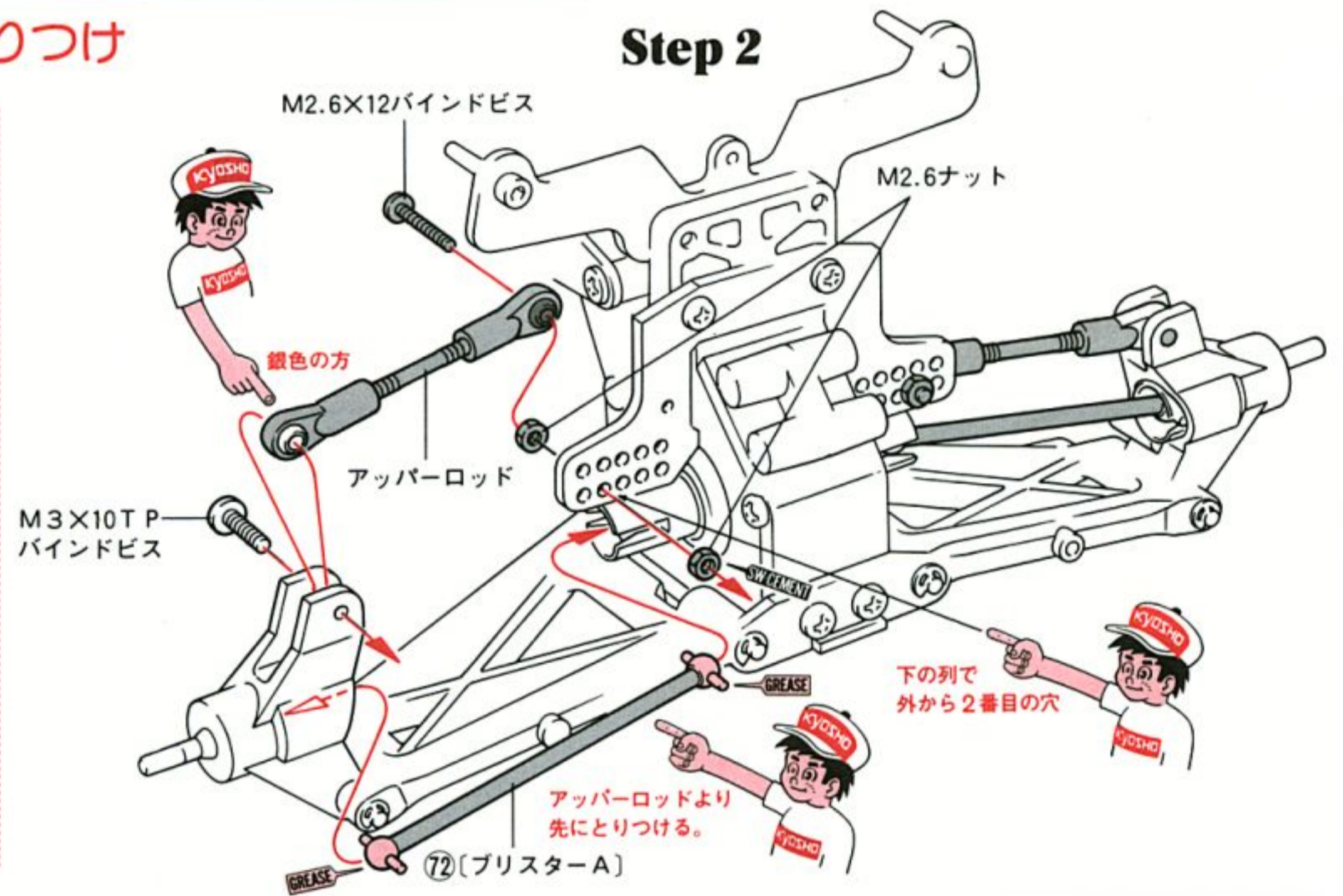
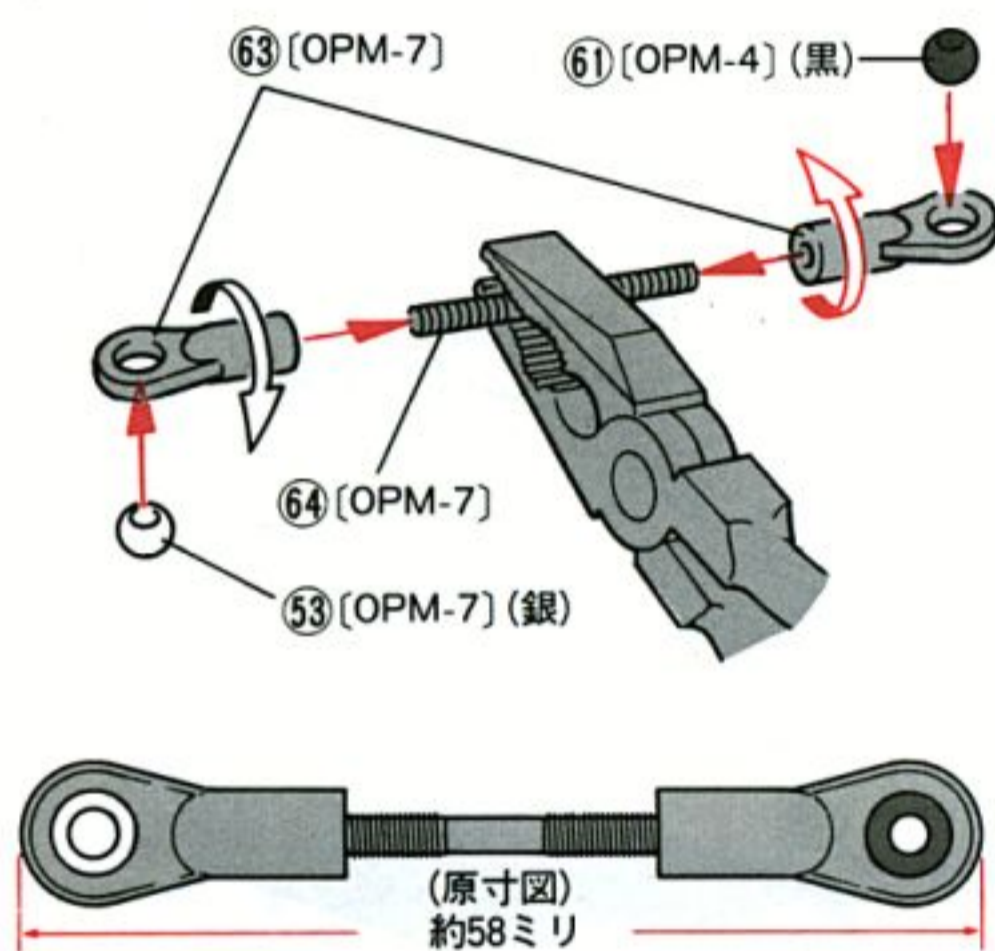


15 リアサスアームのとりつけ



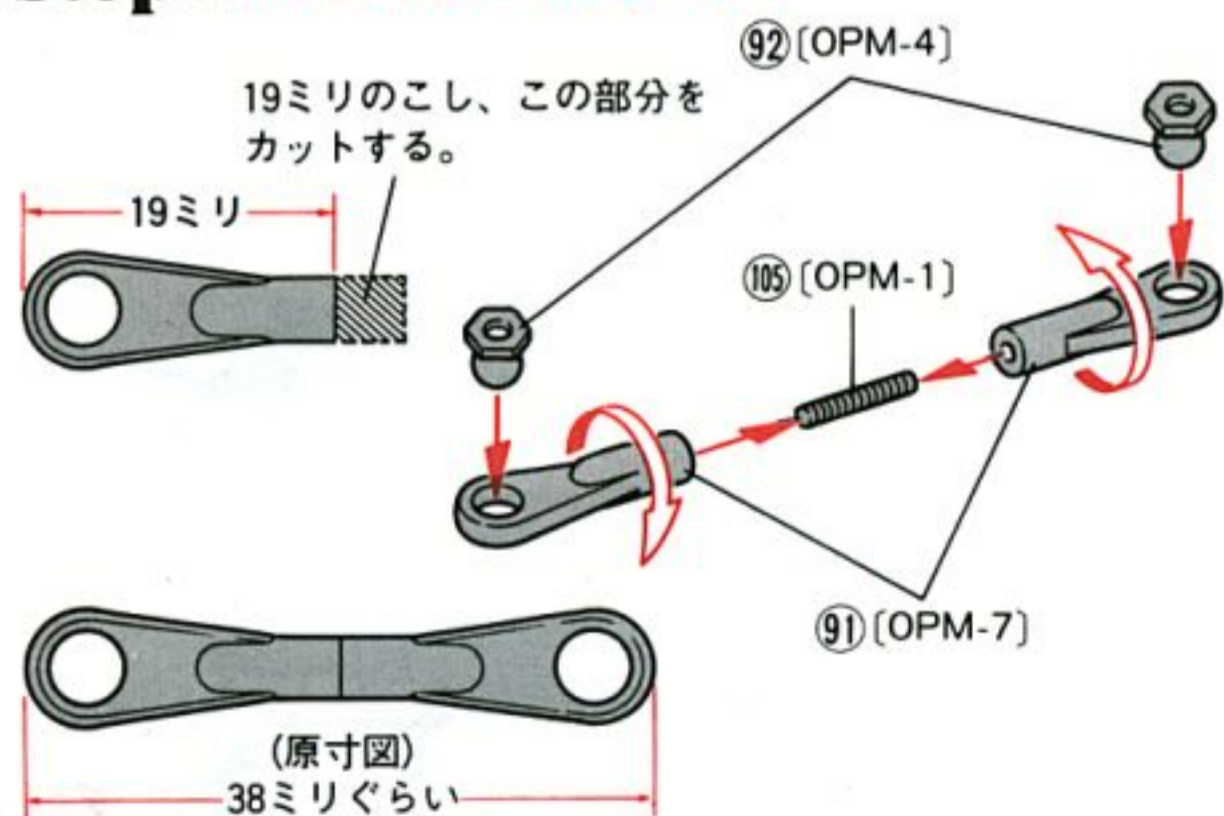
16 リアアッパーロッドのとりつけ

Step 1 <アッパーロッドを2本つくります>



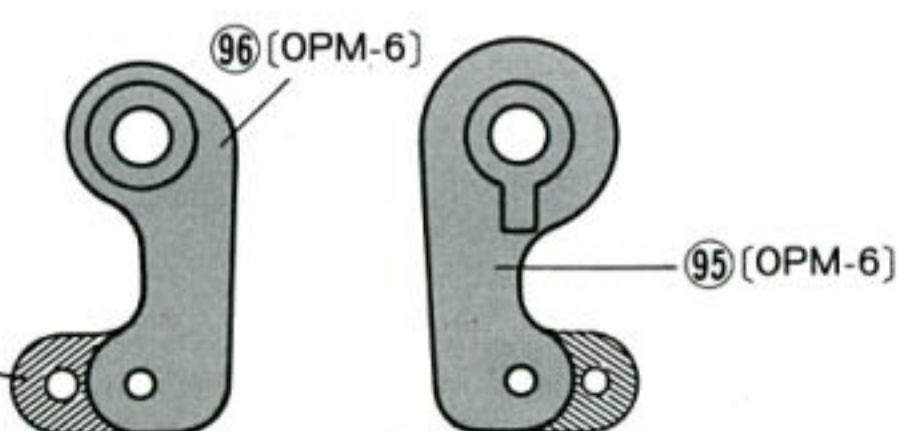
17 サーボセイバーのくみだて

Step 1 <ボールエンドをねじこむ>

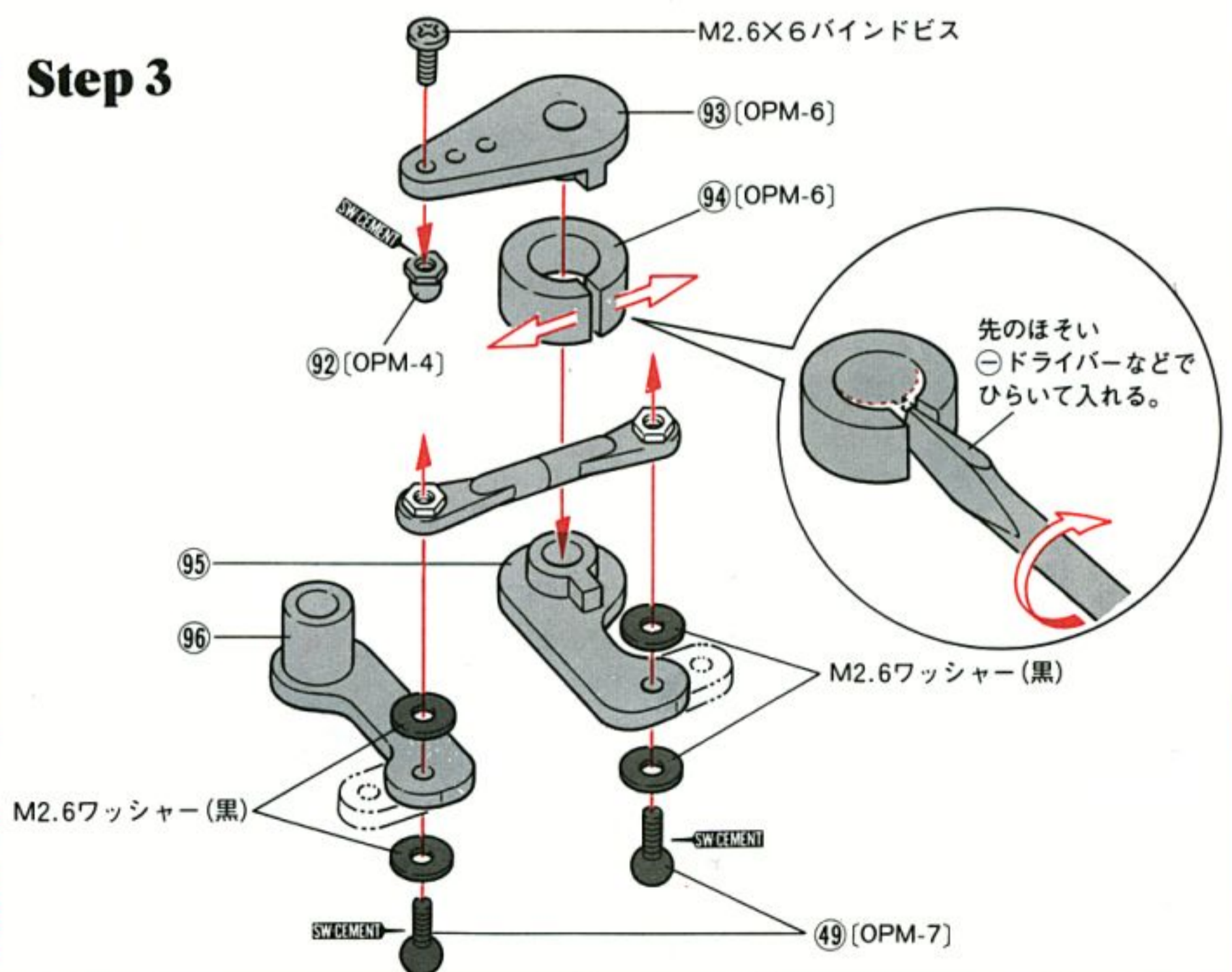


Step 2

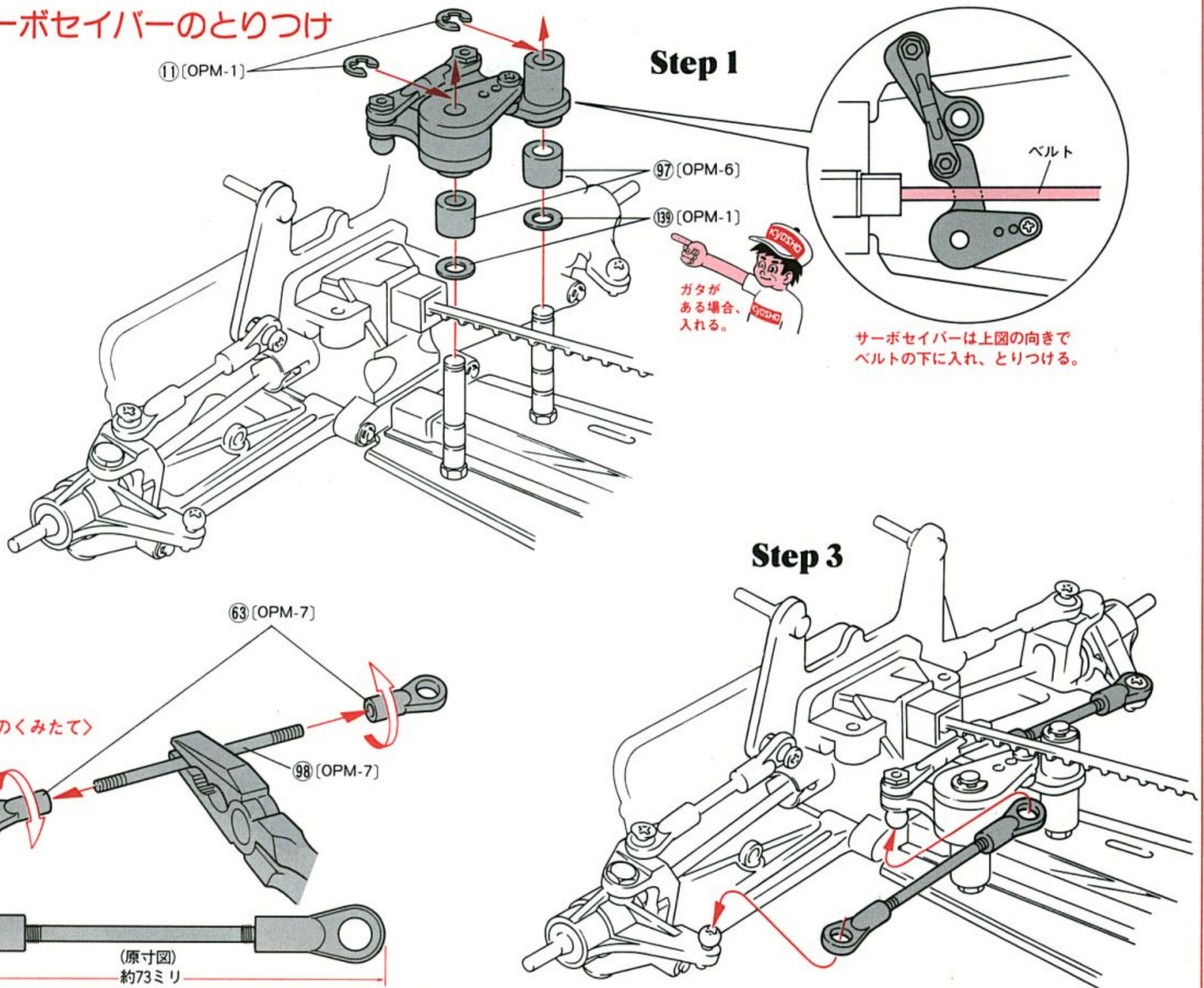
不要な部分を ニッパーで カットする。



Step 3

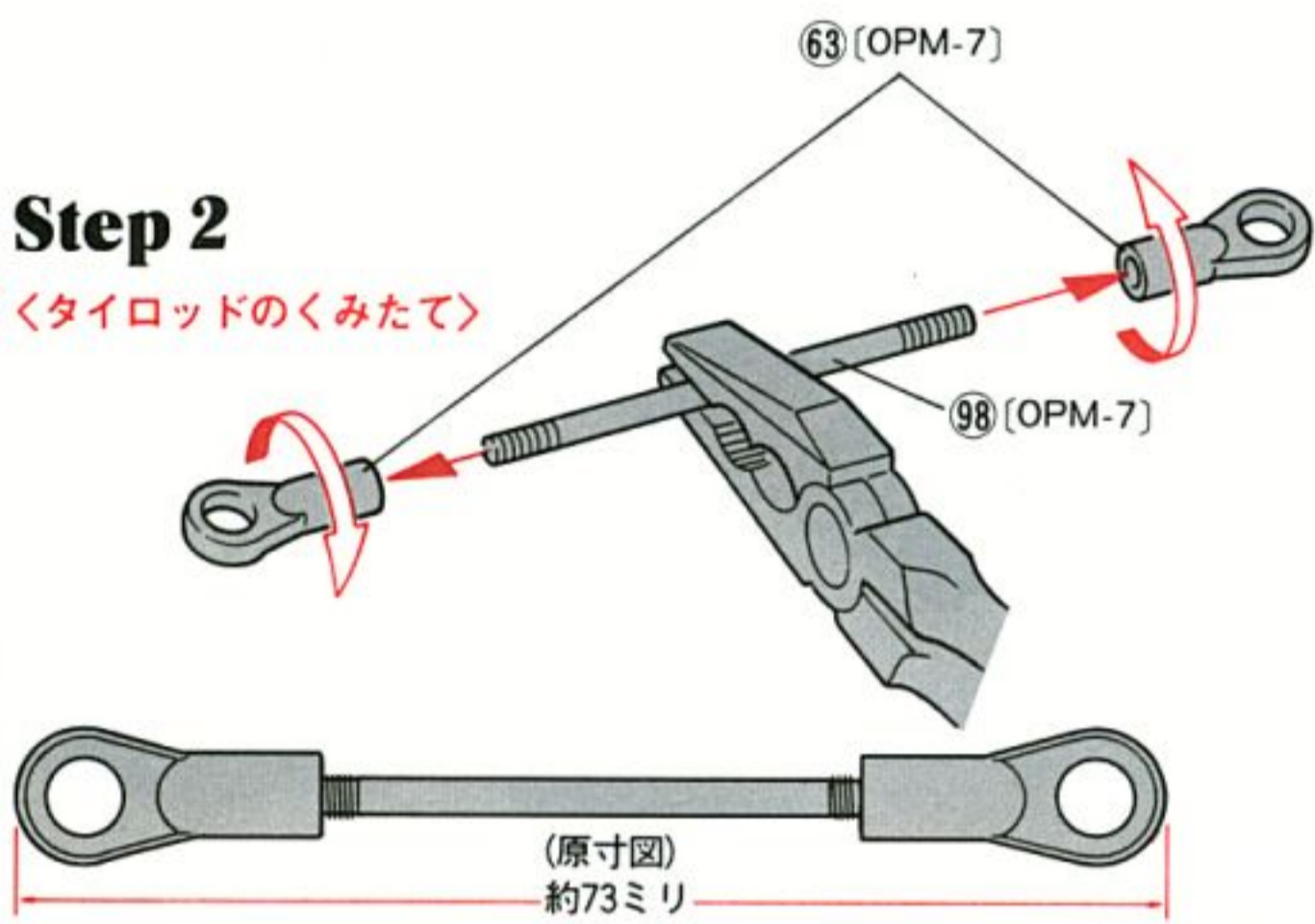


18 サーボセイバーのとりつけ

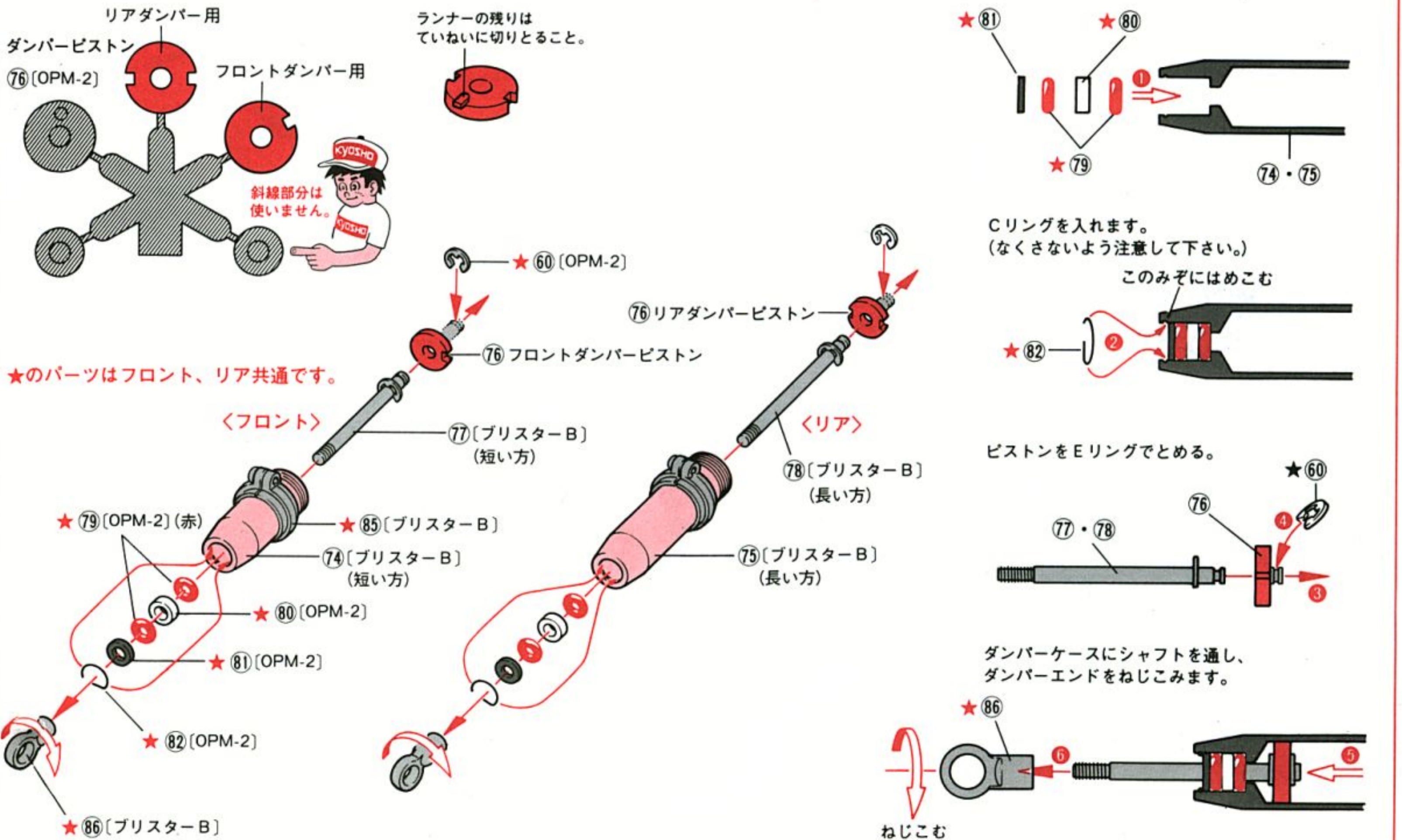


Step 2

＜タイロッドのくみため＞



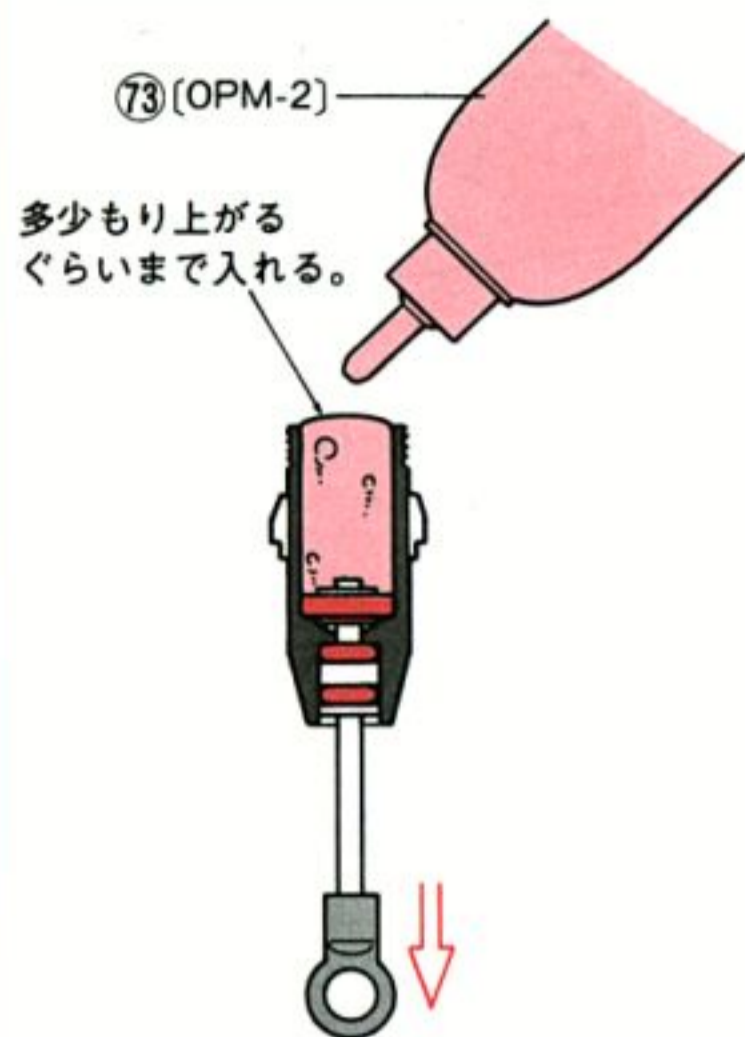
19 ダンパーのくみため



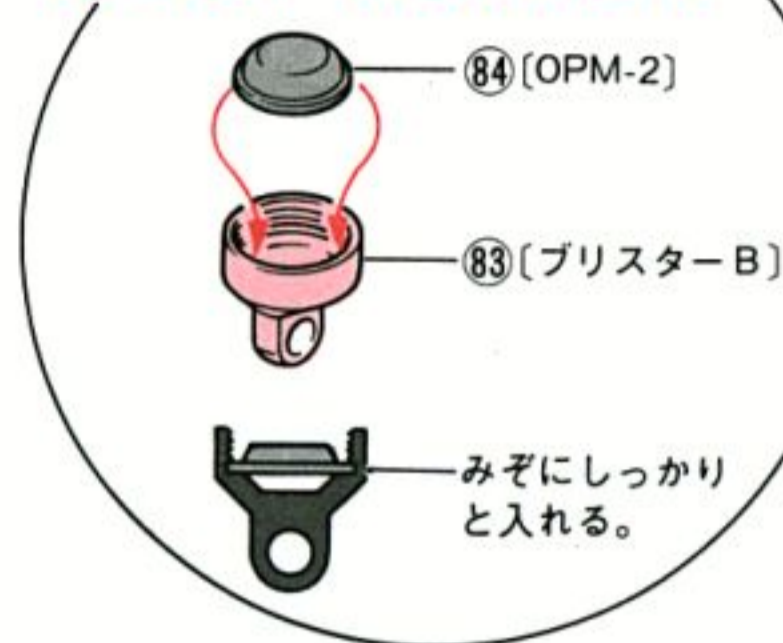
20 ダンパーオイルの注入

Step 1

ピストンを下にさげ、少しずつゆっくりとオイルを入れます。
ピストンをゆっくりと上下させ、オイルの中の泡を上にも押し上げます。

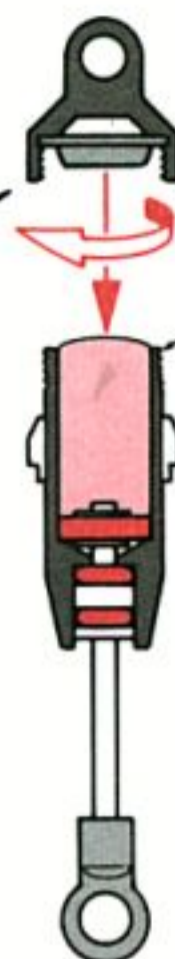


<プレッシャートップのとりつけ>



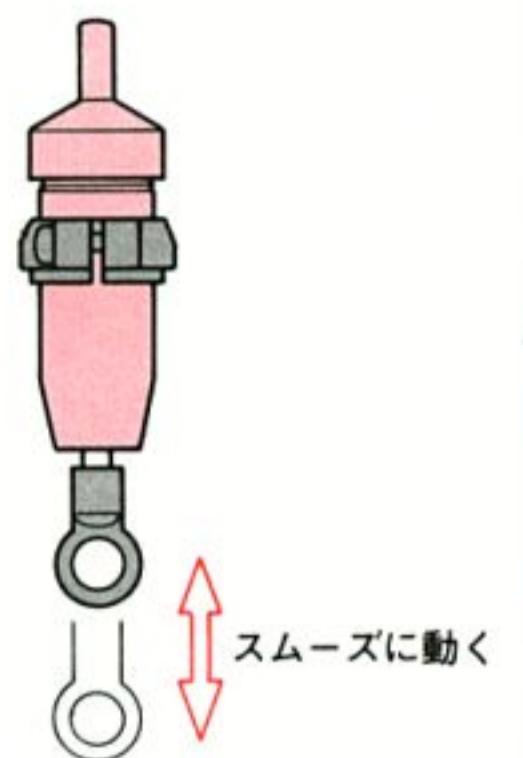
Step 2

ピストンを一番下までさげておき、⑧③をゆっくりしめていきます。
この時、余分なオイルがこぼれます。



Step 3

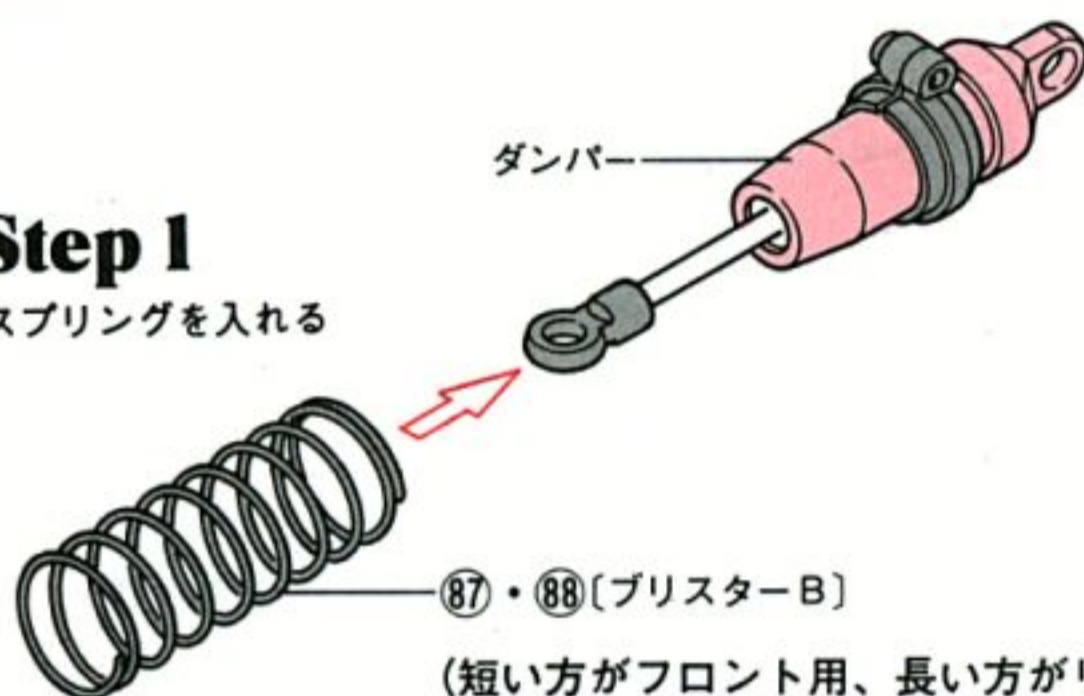
ピストンを上下させ、スムーズに動くことを確認して下さい。



21 ダンパースプリングのとりつけ

Step 1

スプリングを入れる

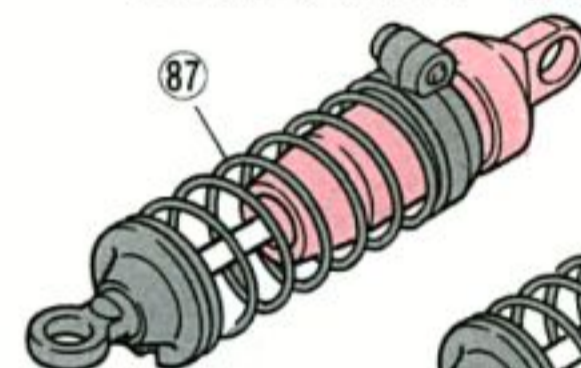


Step 2

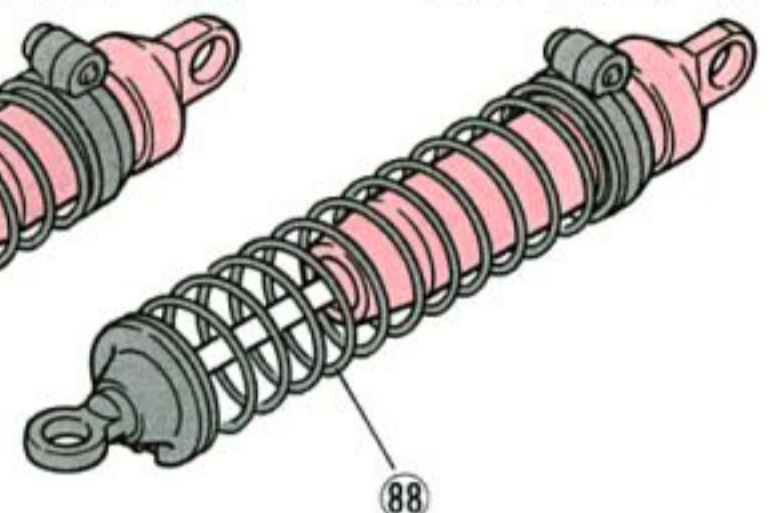
スプリングをちぢめ⑧⑨を入れる。



●フロントダンパー (短)



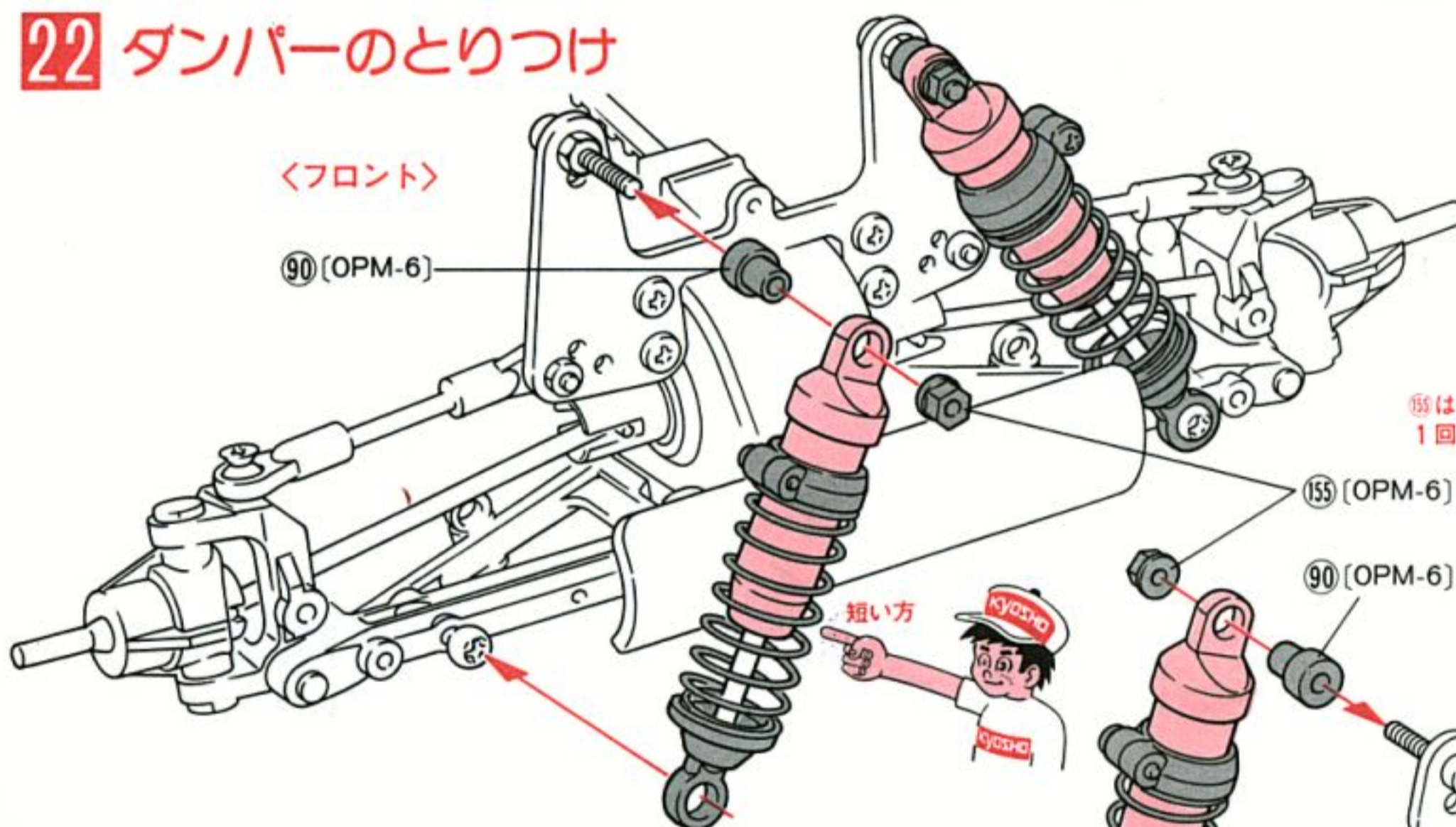
●リアダンパー (長)



22 ダンパーのとりつけ

<フロント>

⑨⑩ [OPM-6]



⑧⑨はしっかりと締めこみ
1回転ゆるめる。

⑧⑩ [OPM-6]

⑨⑩ [OPM-6]

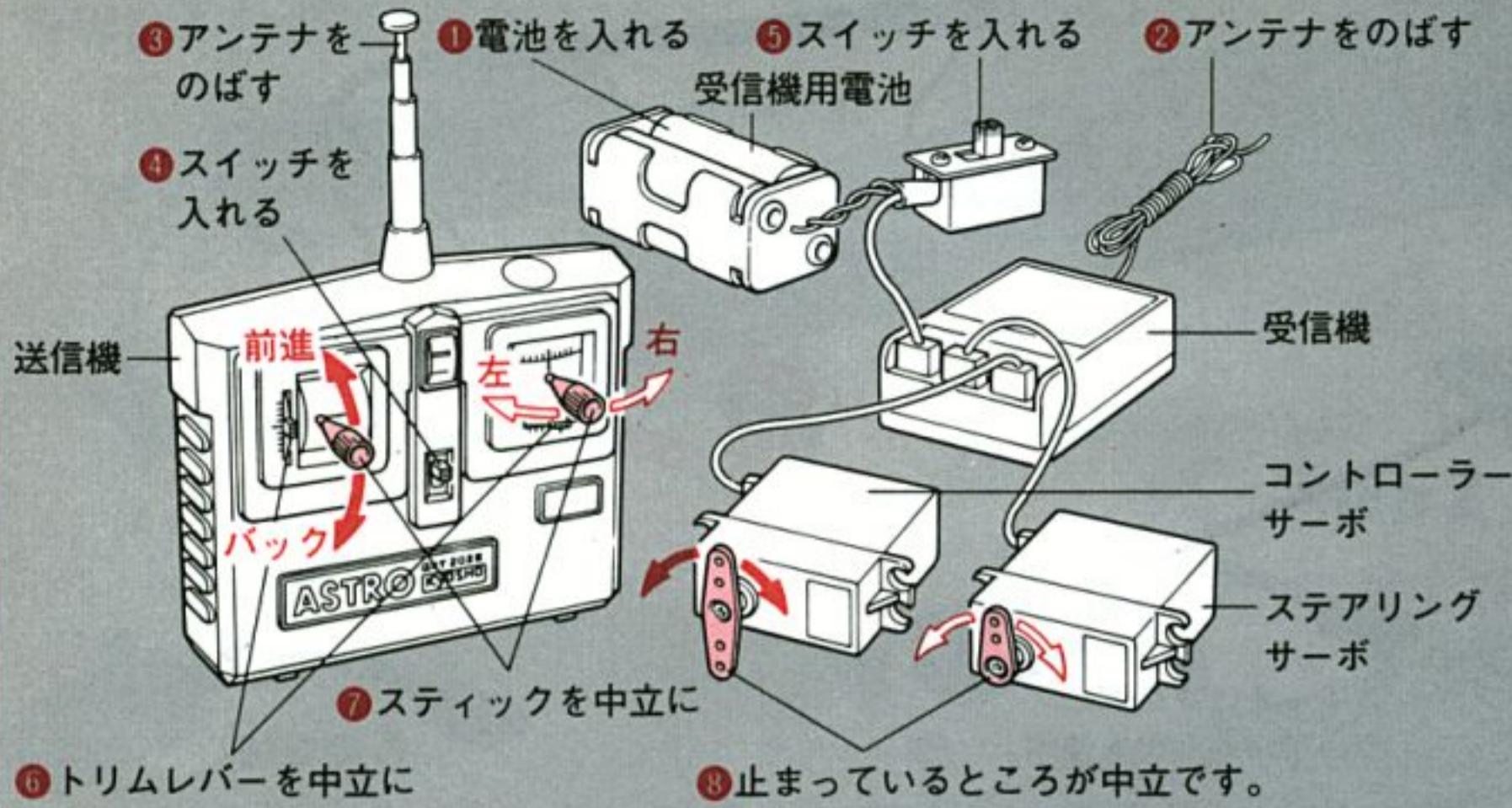
「⑨⑩モーターのとりつけ」
こちらのダンパー上側だけ
いったんはずします。
仮止めていどにしておくと
いい。

<リア>



23 ラジオコントロールメカのテスト

番号順にラジオコントロールメカを動作してみます。



2チャンネルプロポは、送信機、受信機、サーボ、電池ボックスなどから成り立っています。

- 送信機………操縦するコントロールボックスでスティックの動きを電波でアンテナから発信します。
- 受信機………送信機からの電波を受けサーボに送ります。
- サーボ………受信機が受けた電波をモーター、ギヤを使い車のコントロール部を動かす装置です。
- アンテナ………送信機のアンテナは電波を送り出し、受信機のアンテナは電波が入る重要なものなのでいばいにのぼし使います。
- トリムレバー………送信機のトリムレバーはサーボの中立（ニュートラル）をずらし、車の右、左のステアリングやコントローラの前進、バックの位置を微調整するレバーです。
- レベルメーター………送信機の電池の減り及び電波の発振状態を確認するメーターです。
- サーボホーン………サーボと車のコントロール部をつなぐもので何種類もあり、使用目的にあった形状を使用します。



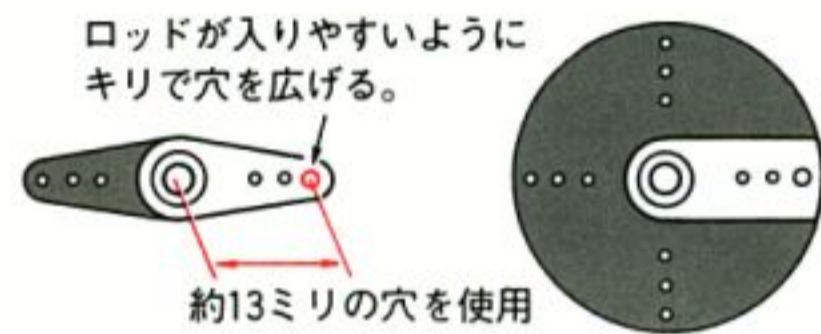
プロポのスイッチを入れる時…送信機→受信機の順にスイッチを入れる。
プロポのスイッチを切る時……受信機→送信機の順にスイッチを切る。

24 ステアリングロッドのとりつけ

Step 1

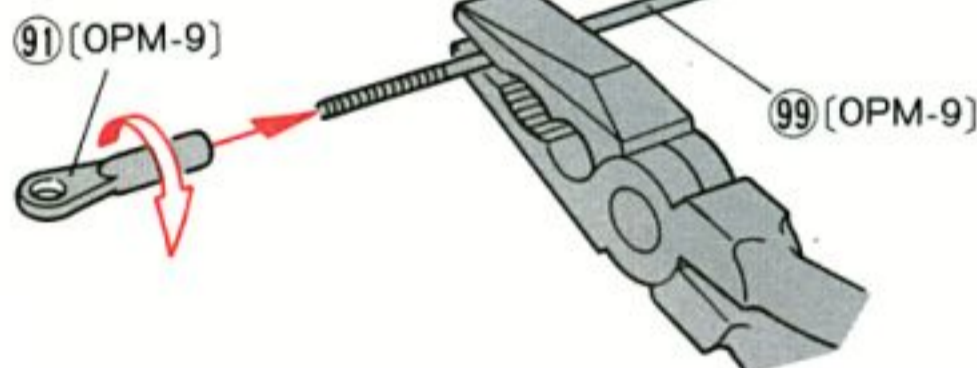
＜サーボホーンのカット＞

■のところをカットする。

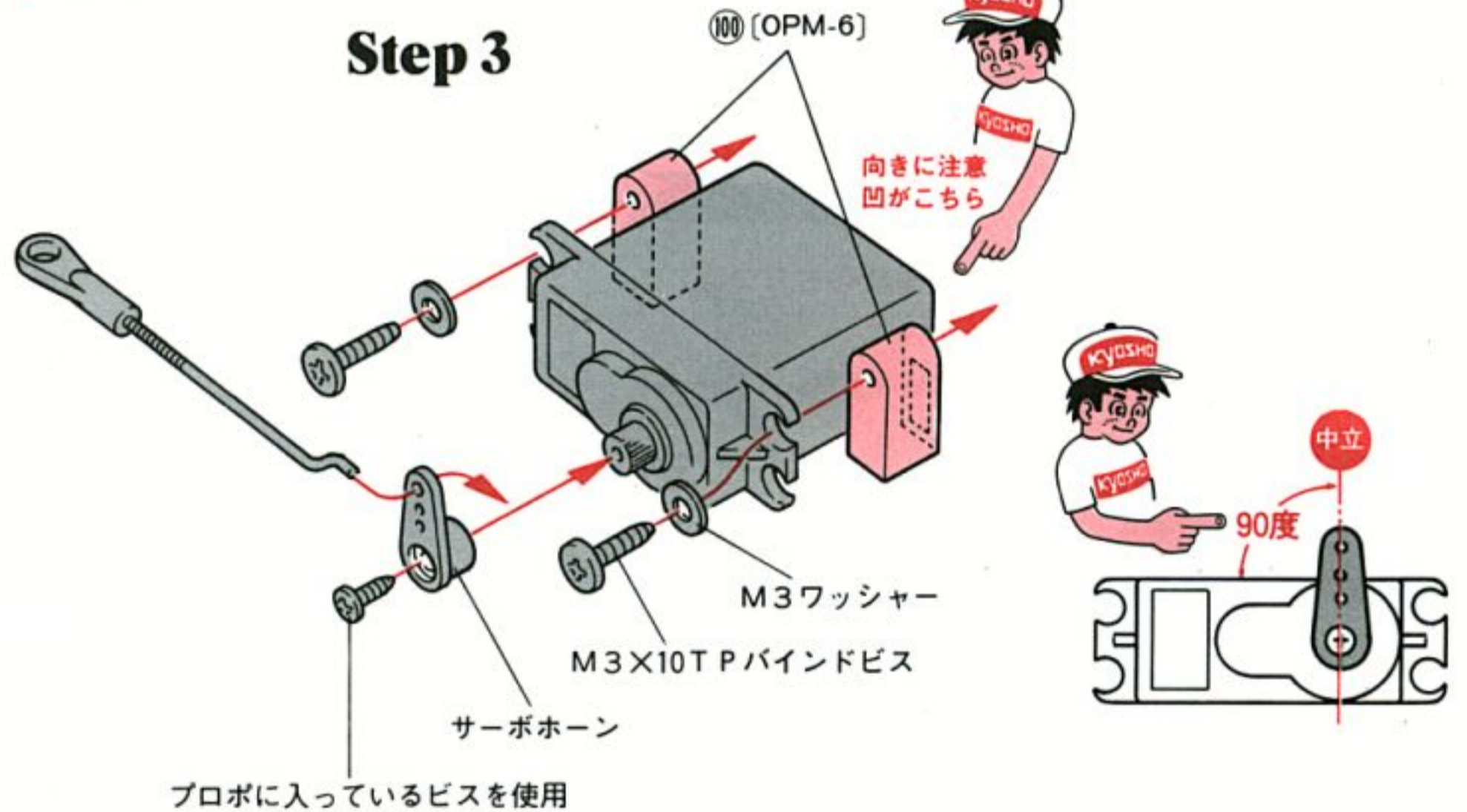


Step 2

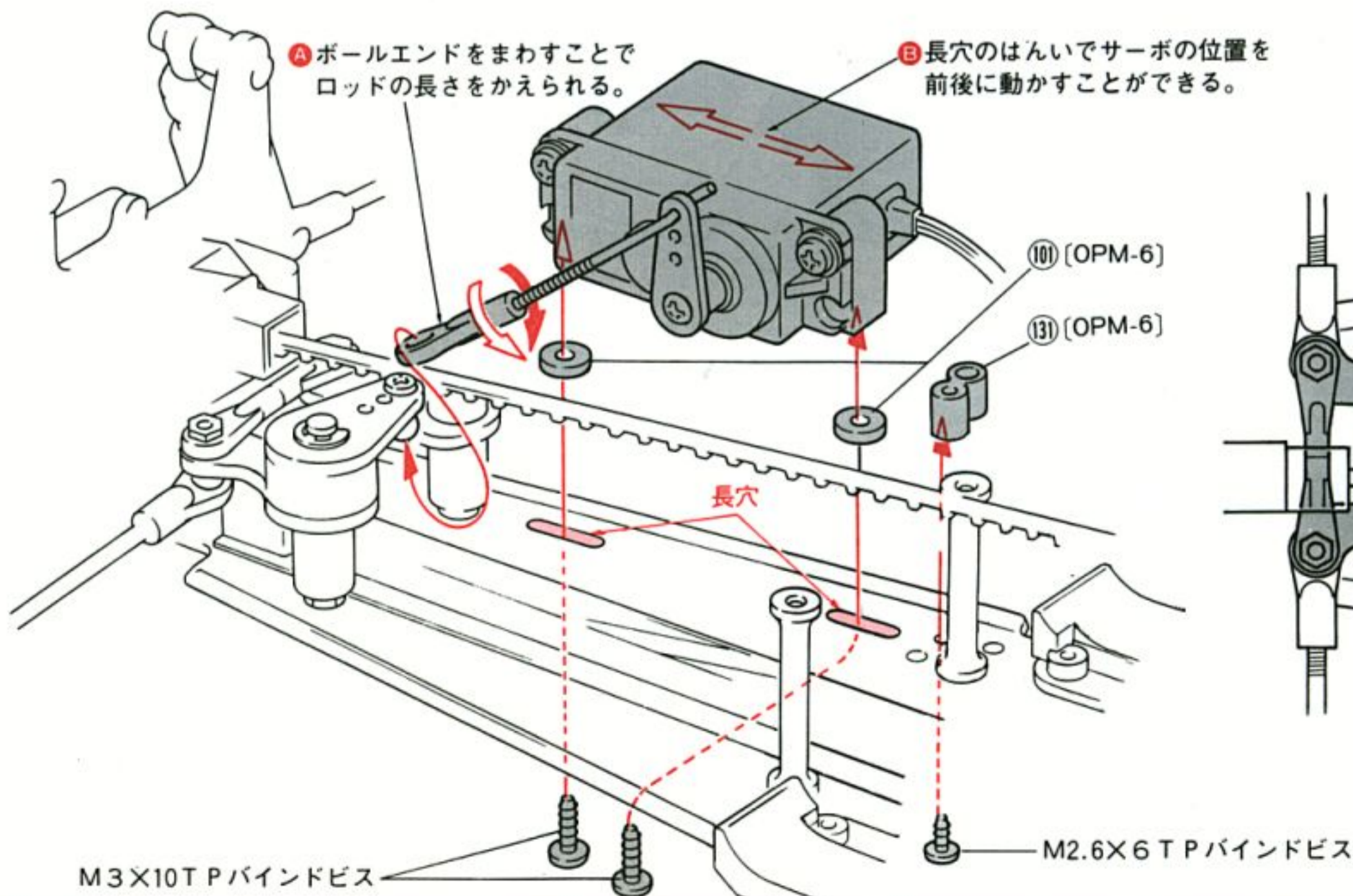
＜ステアリングロッドのくみため＞



Step 3

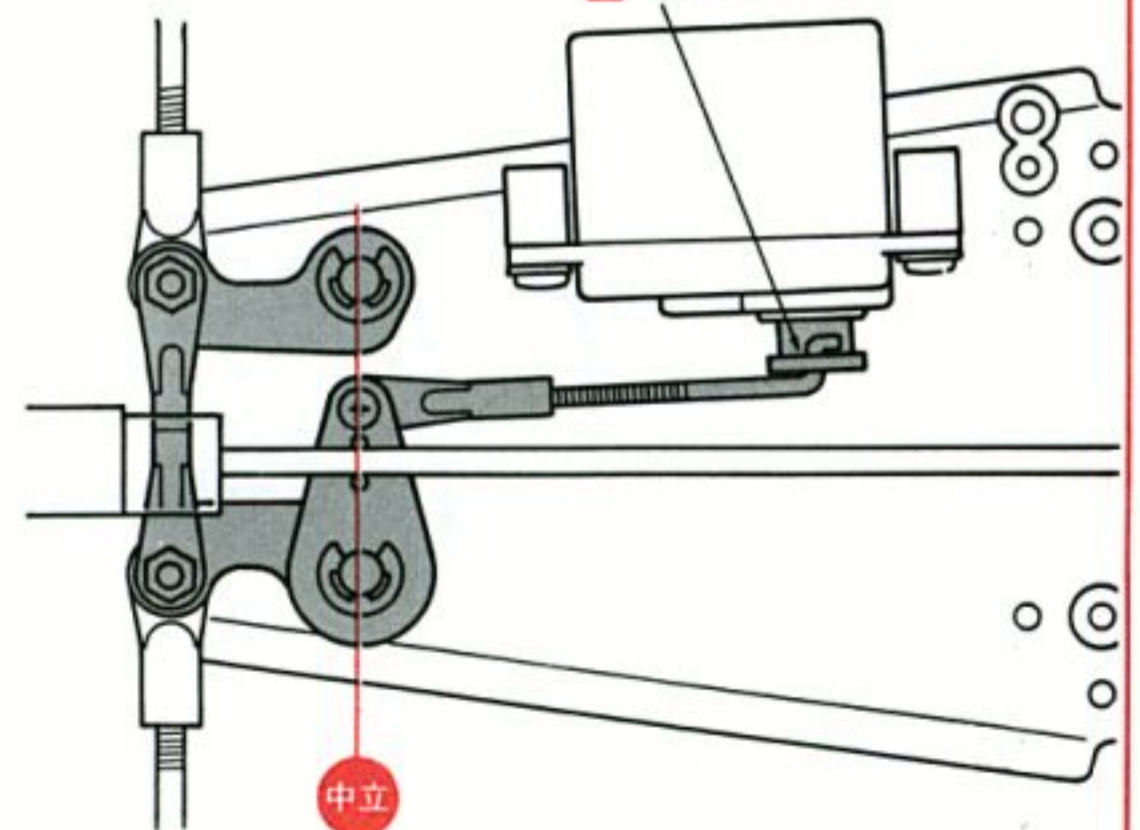


25 ステアリングのリンケージ



とりつけた時、下図のようになるよう、
AとBの調節をすること。

サーボホーンは中立
(24の状態)



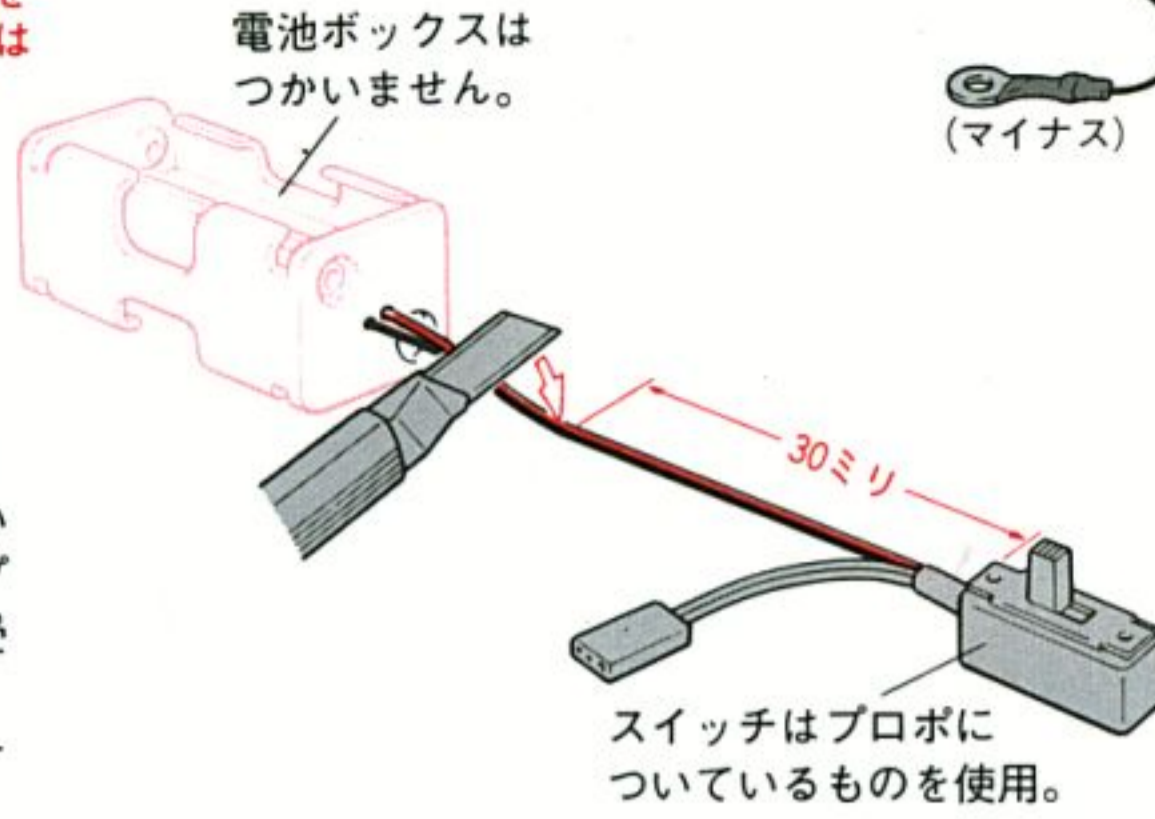
26 受信機用電源の配線



このマークのついたプロポを使用するときは右図の配線は必要ありません。

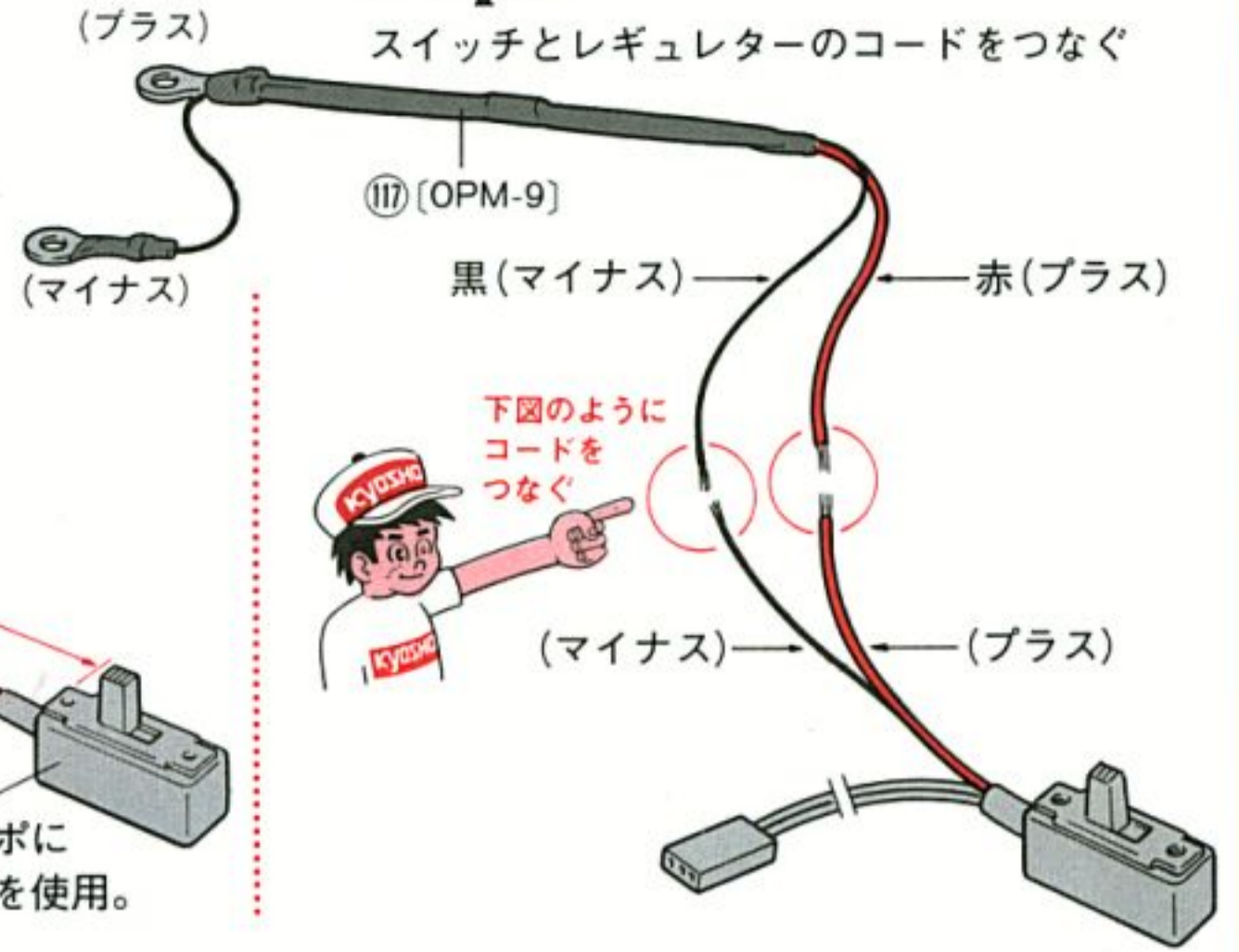
Step 1

スイッチを電池ボックスから切りはなす。
電池ボックスはつかいません。

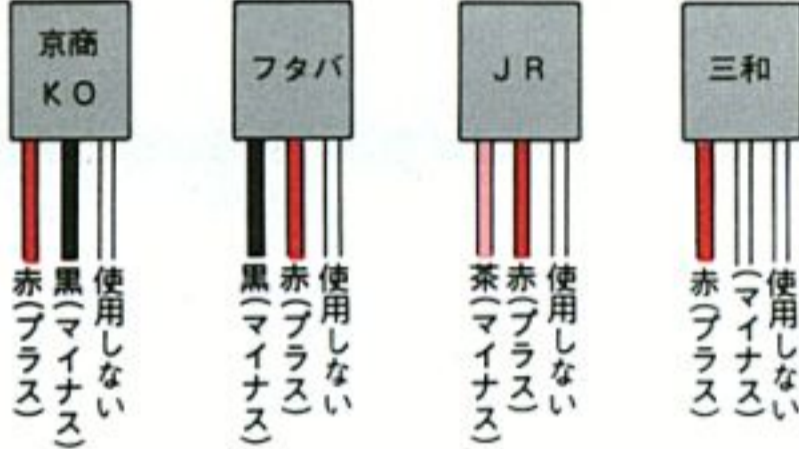


Step 2

スイッチとレギュレーターのコードをつなぐ



本車はプロポの受信機用電源を走行用の7.2Vバッテリーからとる共用電源方式を採用しています。7.2Vをそのまま受信機に使用したり、プラスとマイナスをまちがえるといっしゅんで受信機がこわれます。リード線のプラスとマイナスの色は各メーカーのプロポでちがいます。



<コードのつなぎかた>

1. コードの皮を5ミリはぐ

2. プラスどうし、マイナスどうし、コードをねじってつなぐ

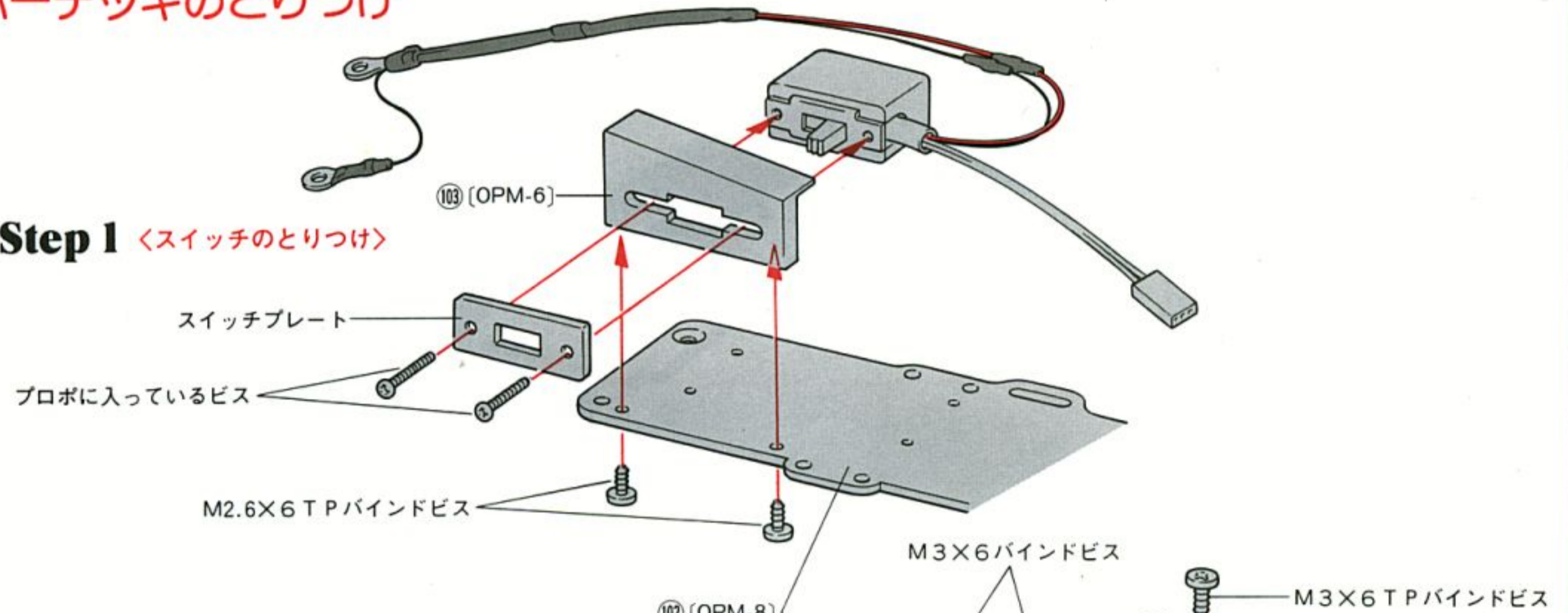
つなぎ目にハンダ付けすればより確実です。

3. プラスとマイナスがショートしないようつなぎ目にビニールテープをまく。



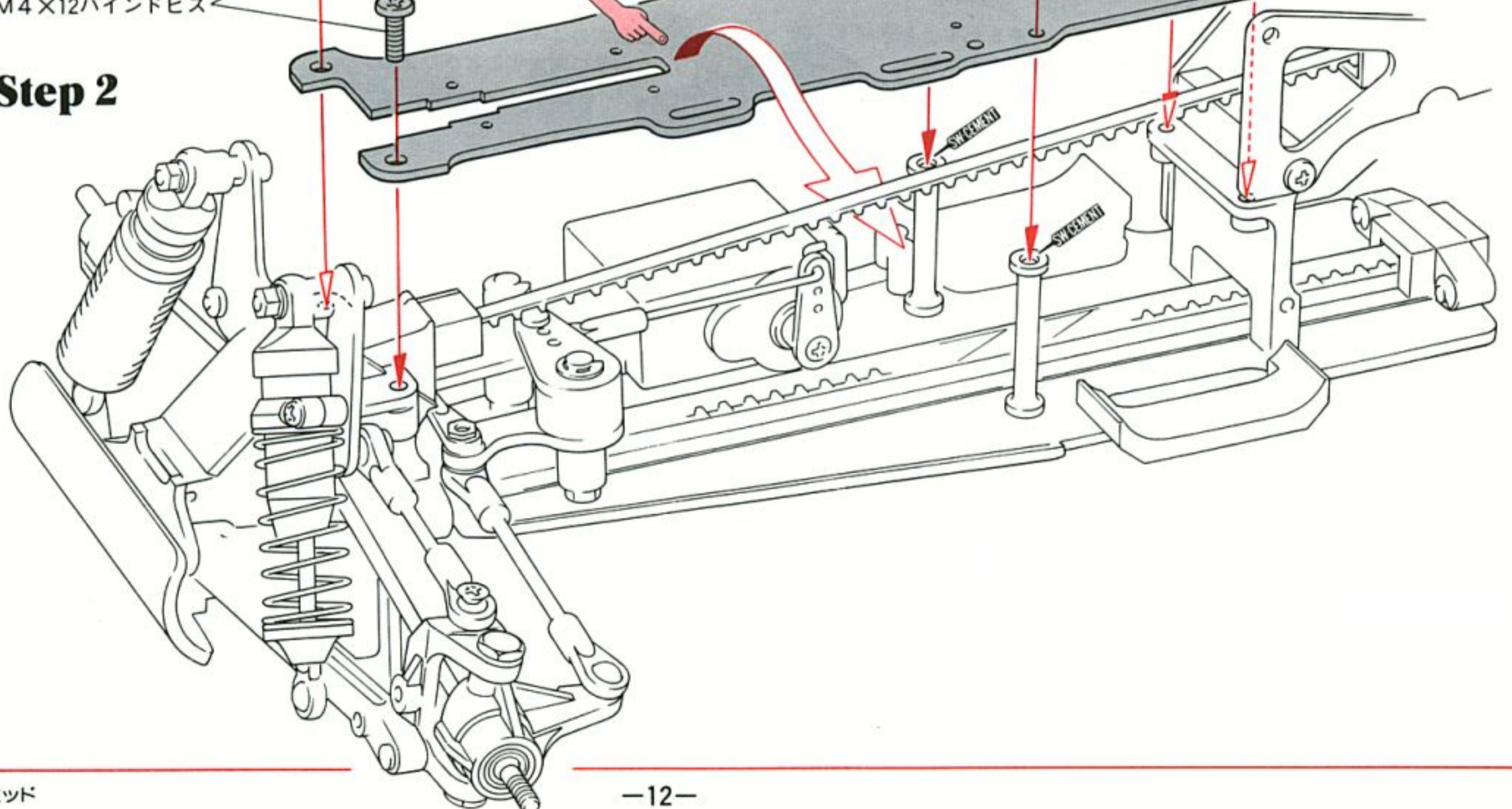
27 アッパーデッキのとりつけ

Step 1 <スイッチのとりつけ>



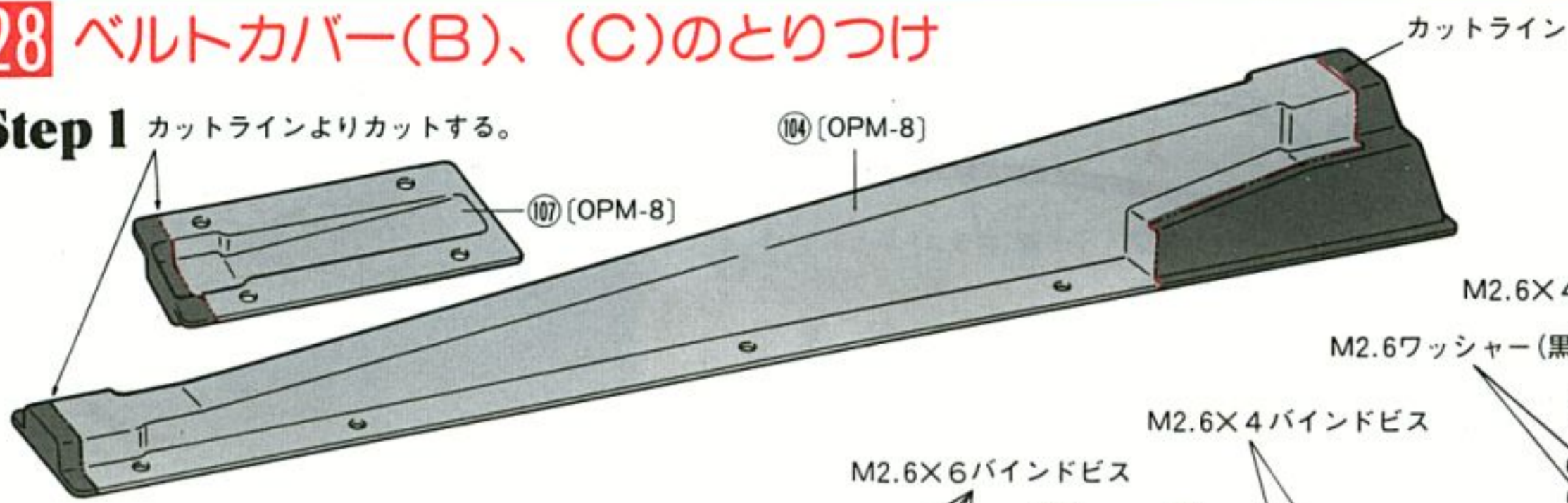
ベルトの下に入れてとりつける。

Step 2

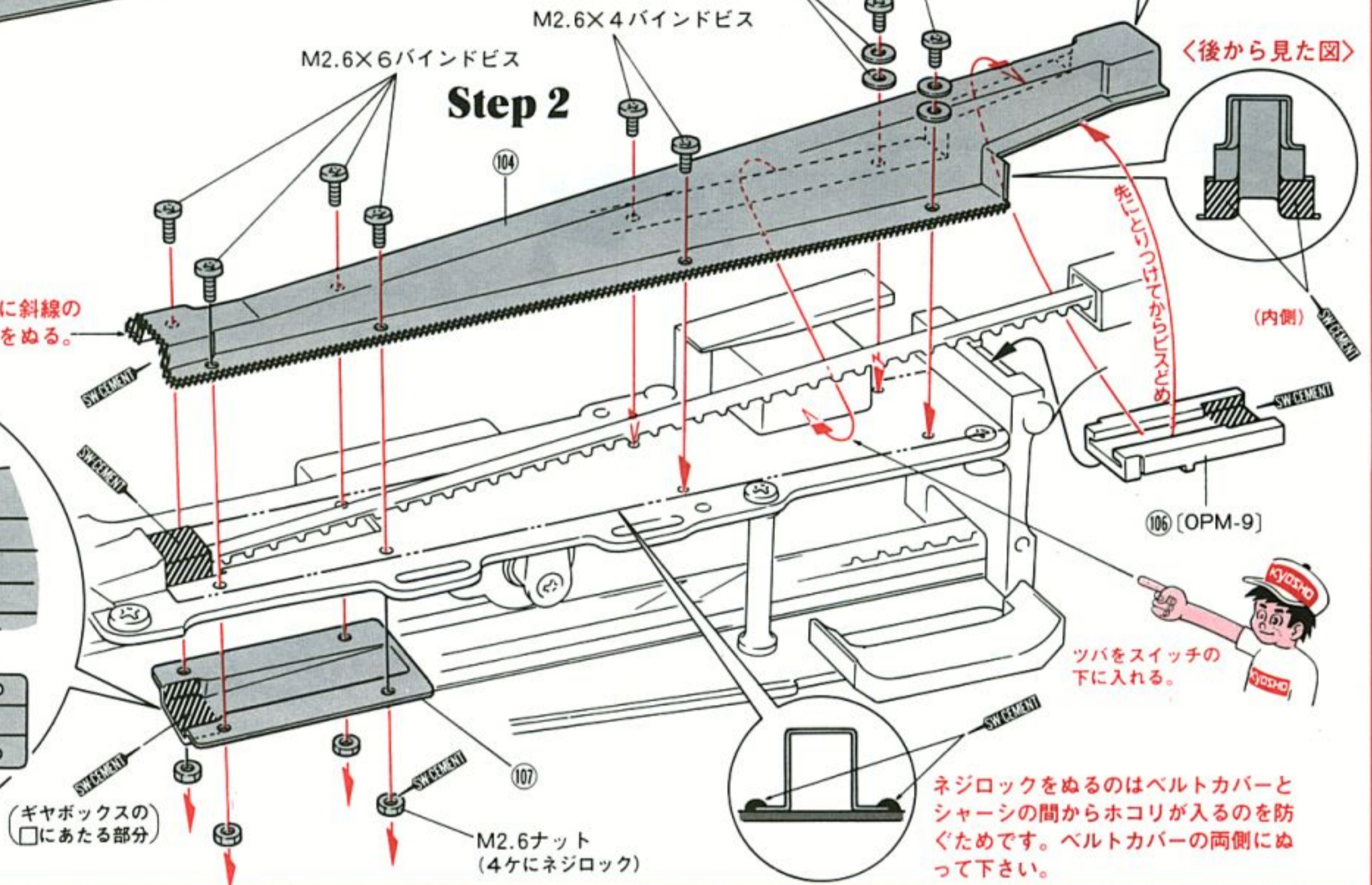


28 ベルトカバー(B)、(C)のとりつけ

Step 1 カットラインよりカットする。



Step 2



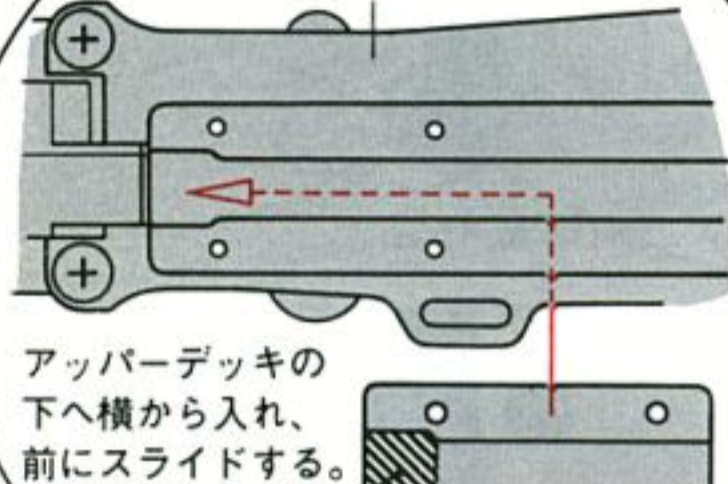
Step 3

とりつけたら⑩と同じように斜線のところ(両側)にネジロックをゆる。



〈107のとりつけ方〉

アッパーデッキ



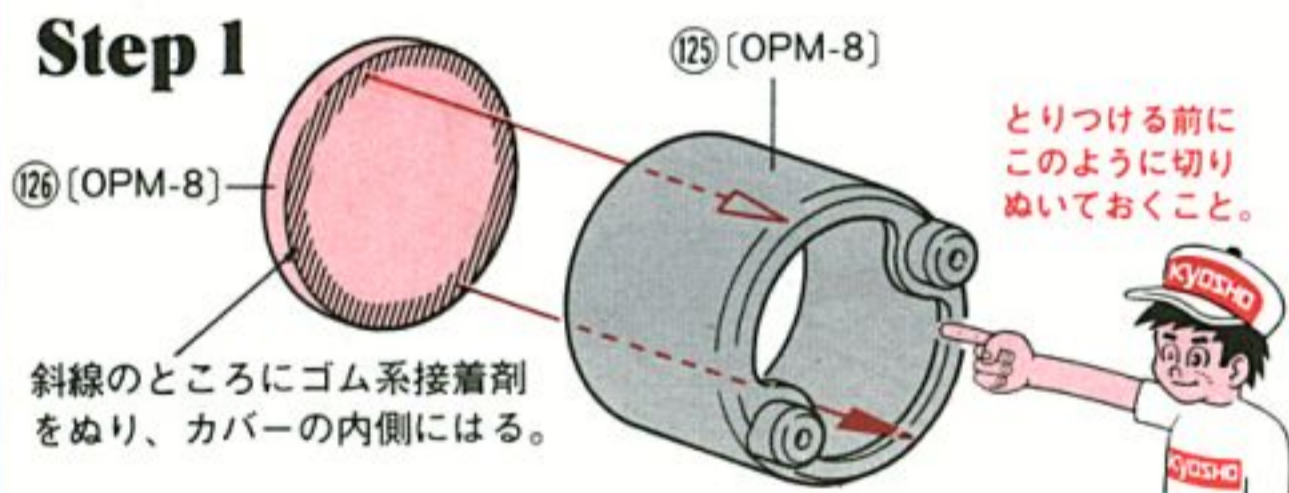
アッパーデッキの下へ横から入れ、前にスライドする。

(ギヤボックスの□にあたる部分)

Step 2

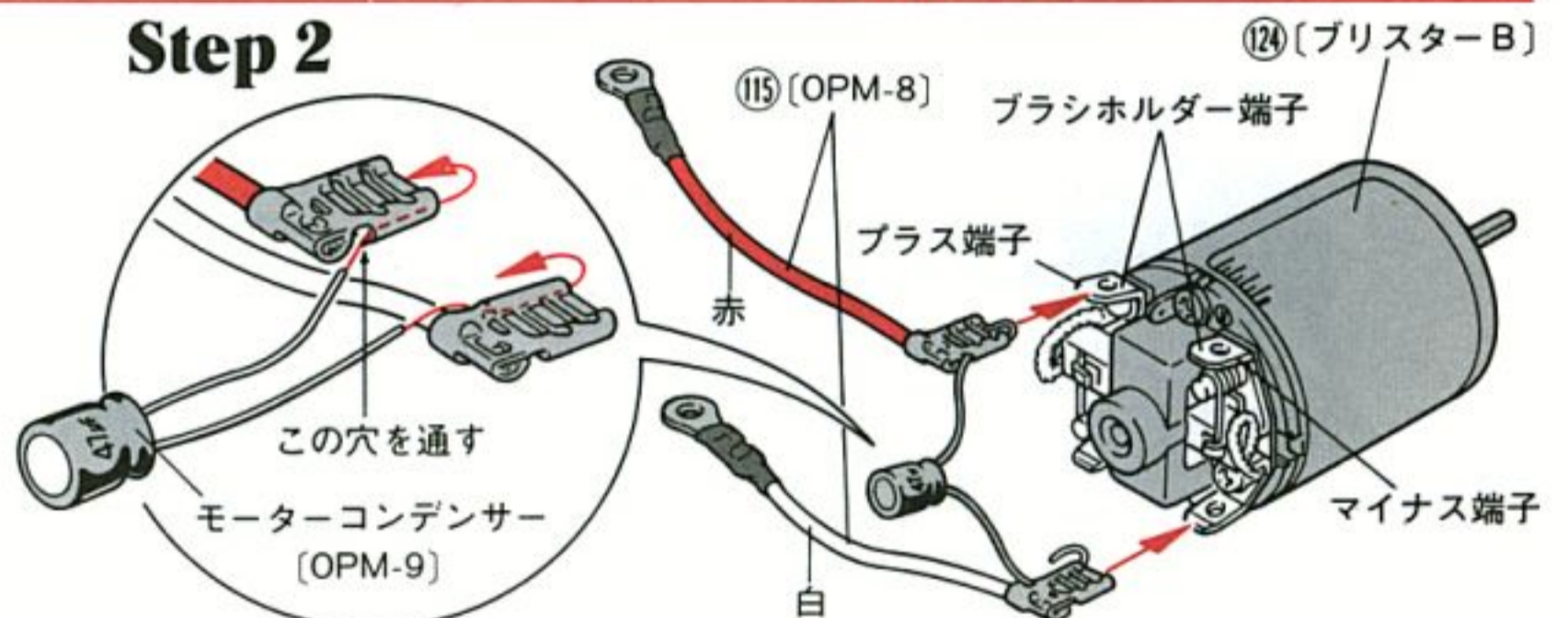
29 モーターのとりつけ

Step 1

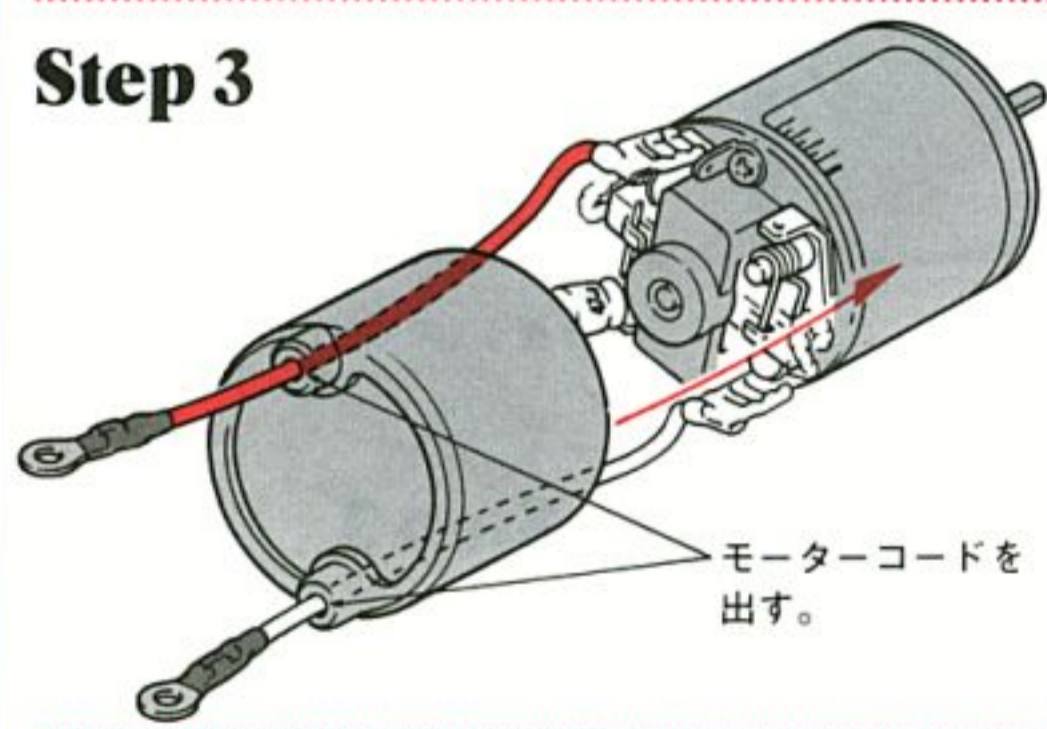


とりつける前にこのように切りぬいておくこと。

Step 2

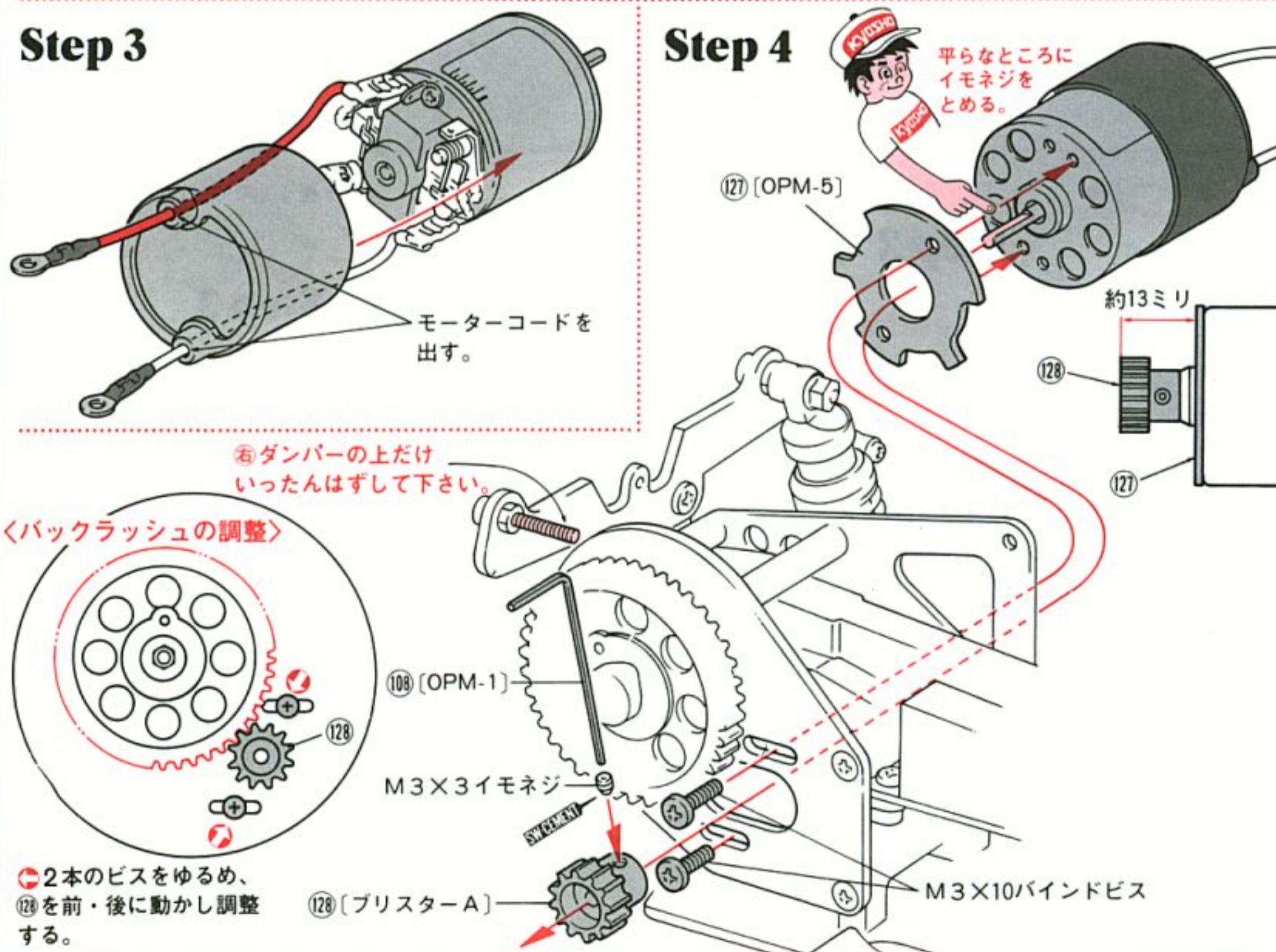


Step 3

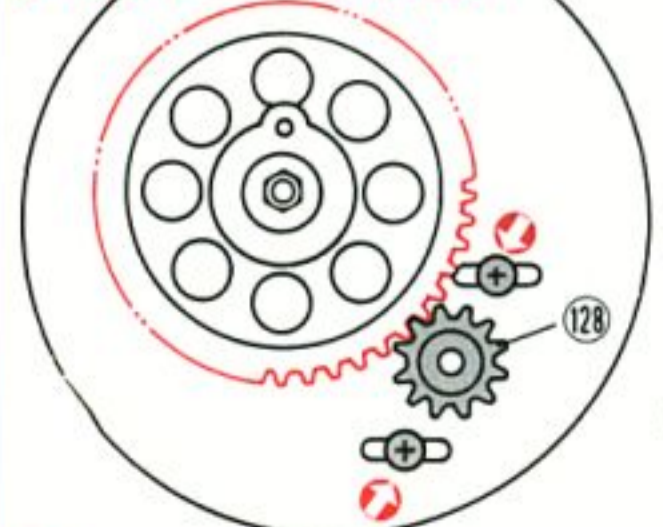


⑩ダンパーの上だけ いったんはずして下さい。

Step 4

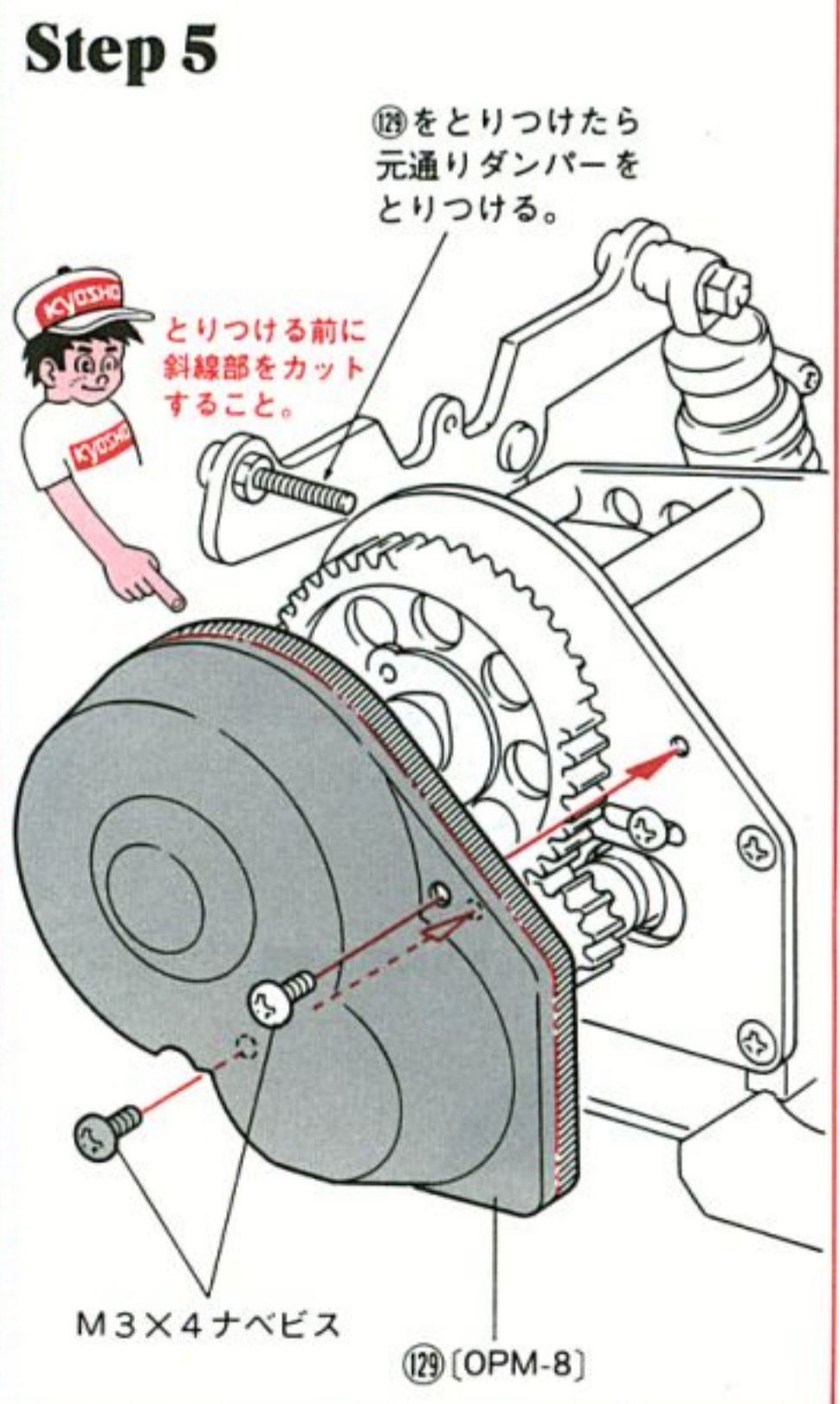


〈バックラッシュの調整〉



2本のビスをゆるめ、⑩を前・後に動かし調整する。

Step 5



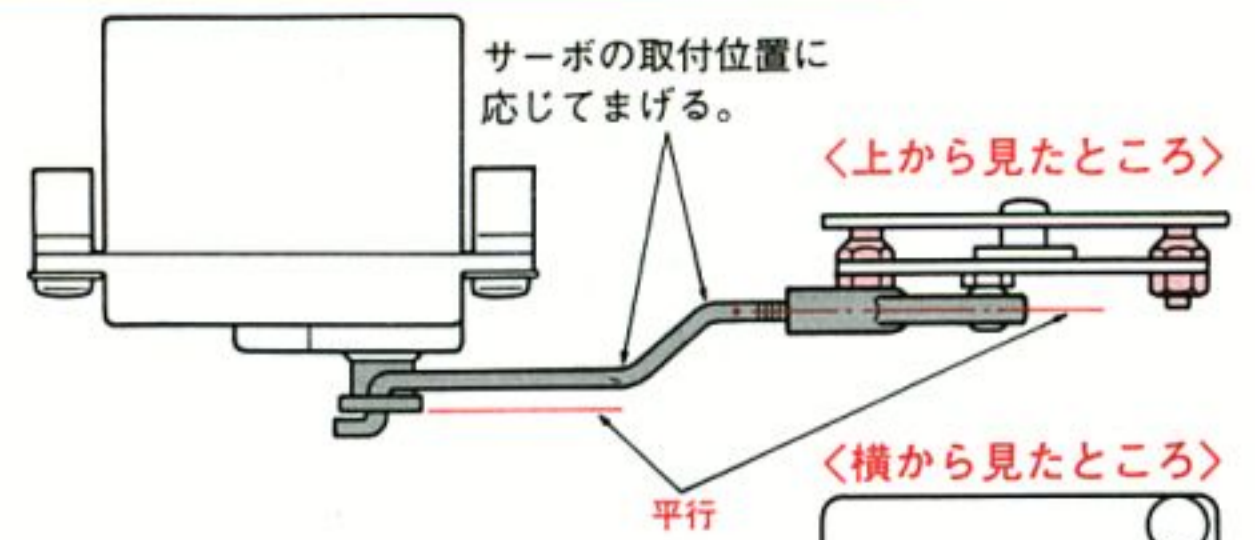
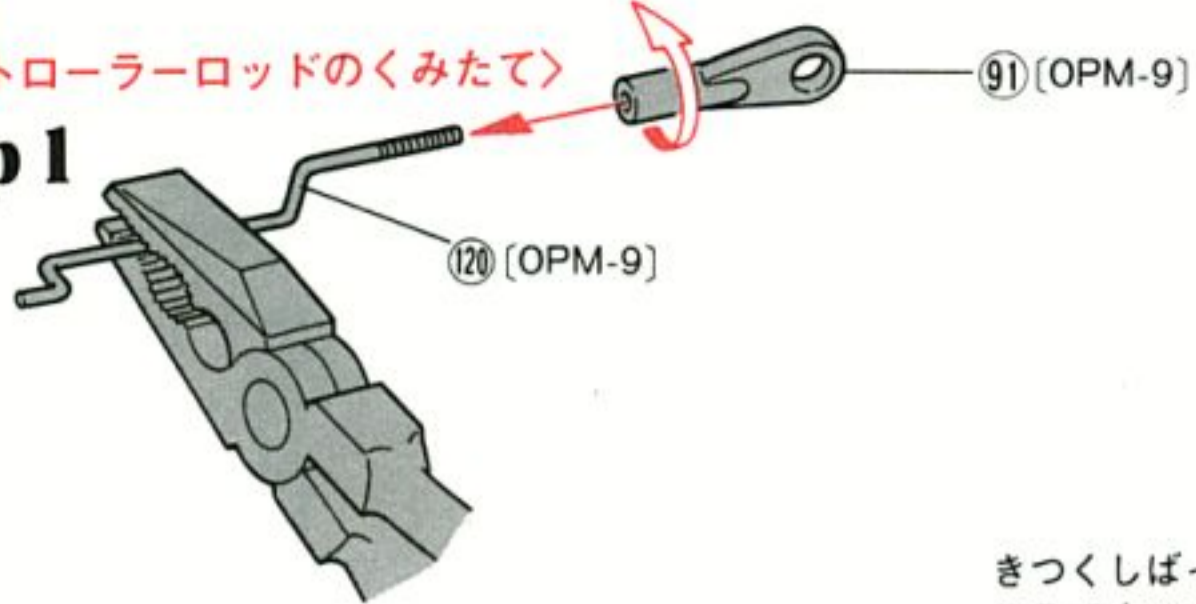
⑩をとりつけたら元通りダンパーをとりつける。

とりつける前に斜線部をカットすること。

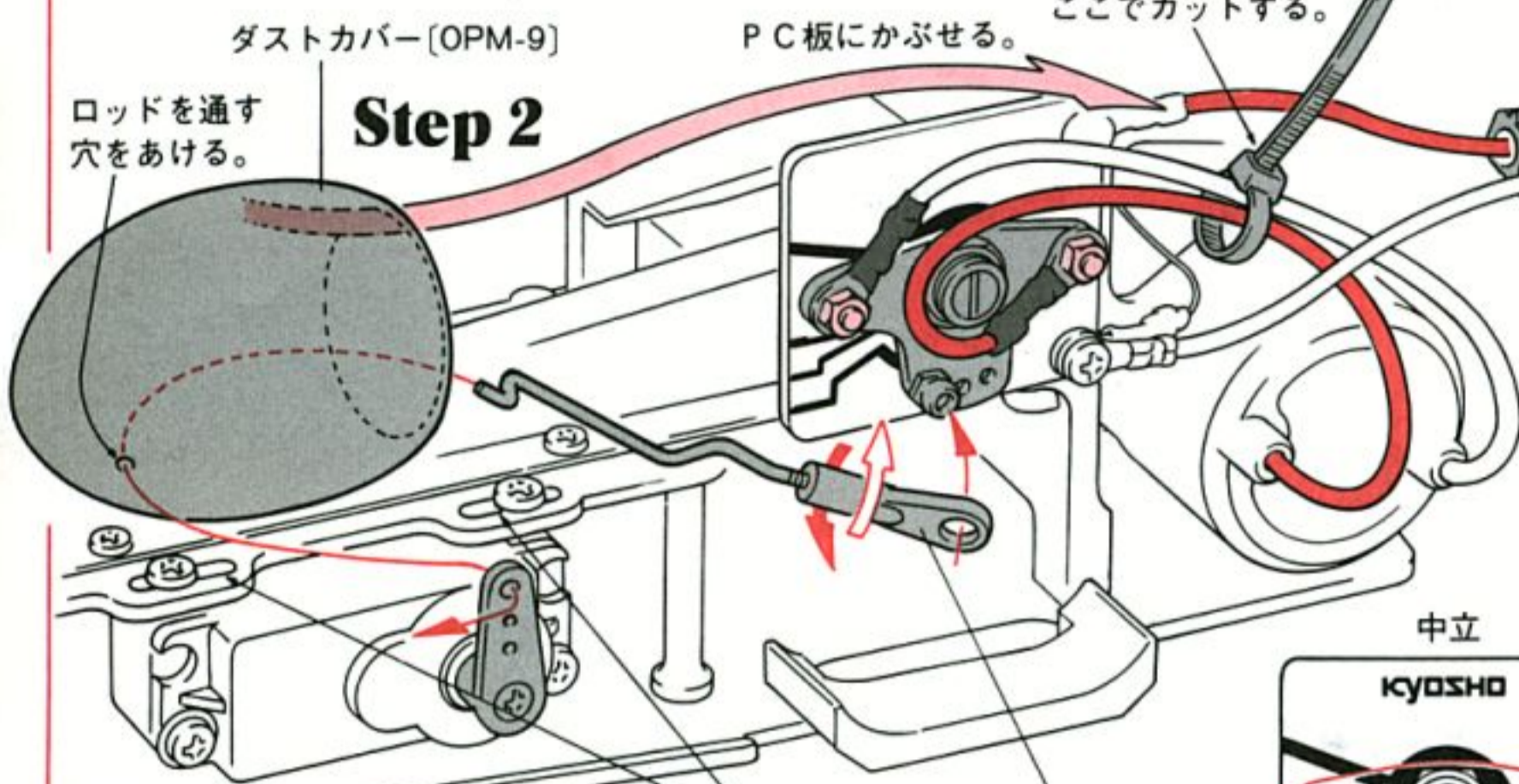
32 コントローラーのリンケージ

＜コントローラーロッドのくみだて＞

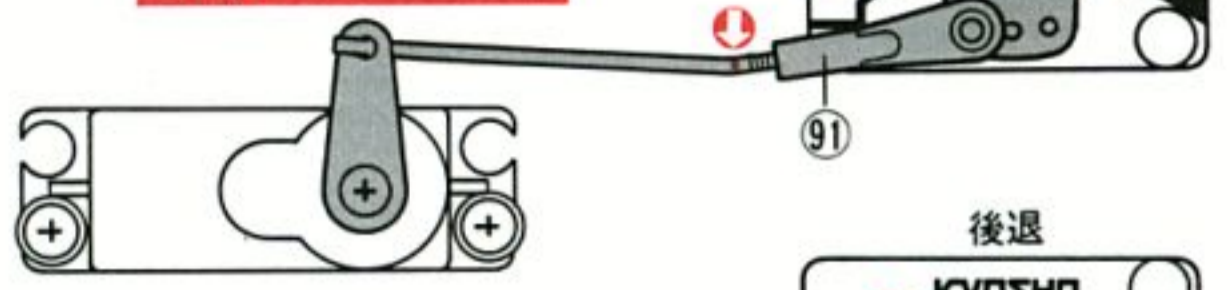
Step 1



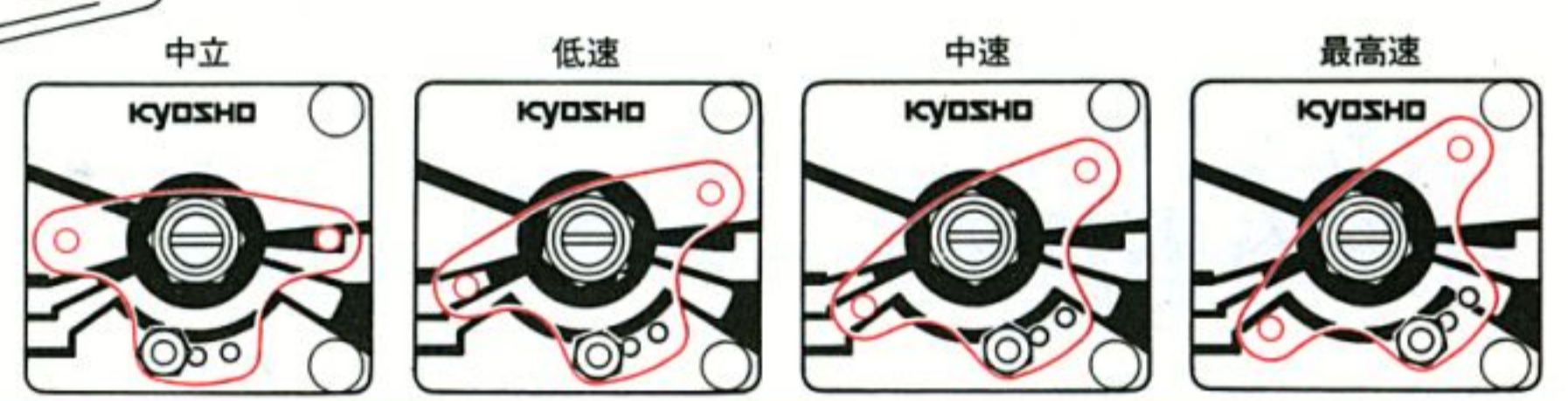
Step 2



コントローラーを最高速にした時、91がここにあたる場合はのように少し曲げて下さい



＜コントローラーの動き＞

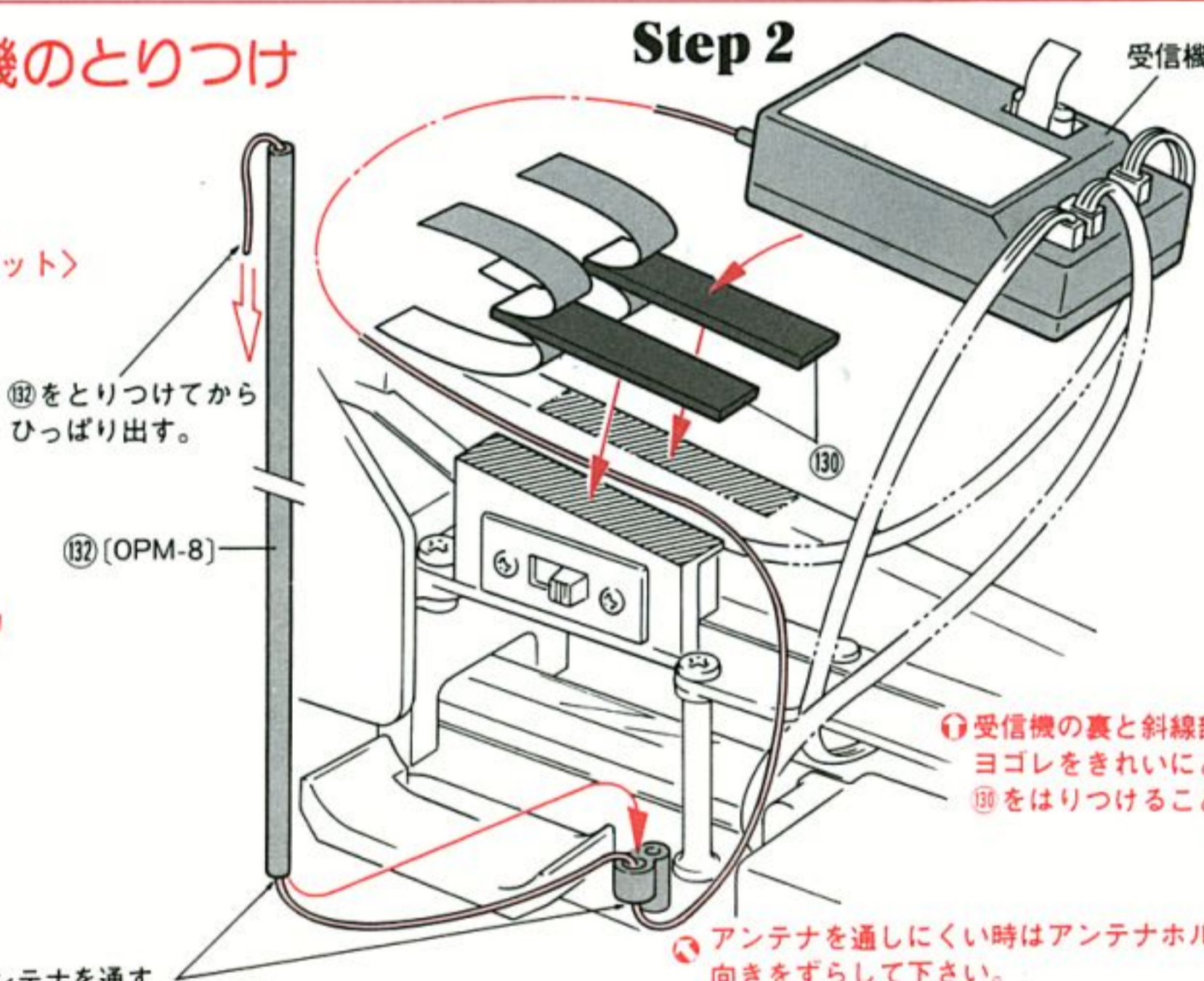
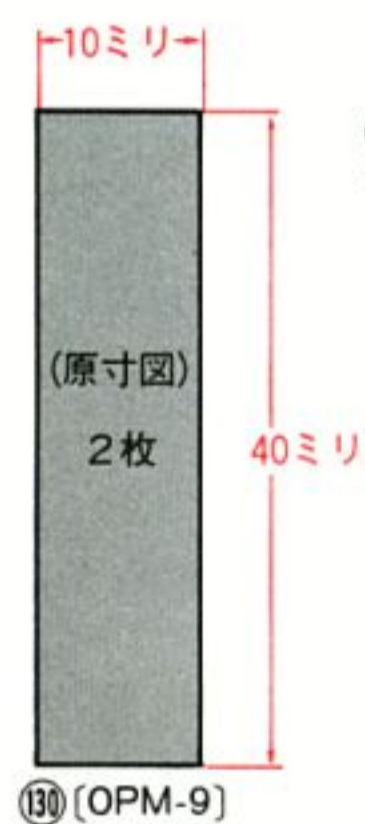


長穴のはんいでサーボの位置を前、後に動かすことができる。
ボールエンドをまわすことでロッドの長さかえられる。

33 受信機のと取り付け

Step 1

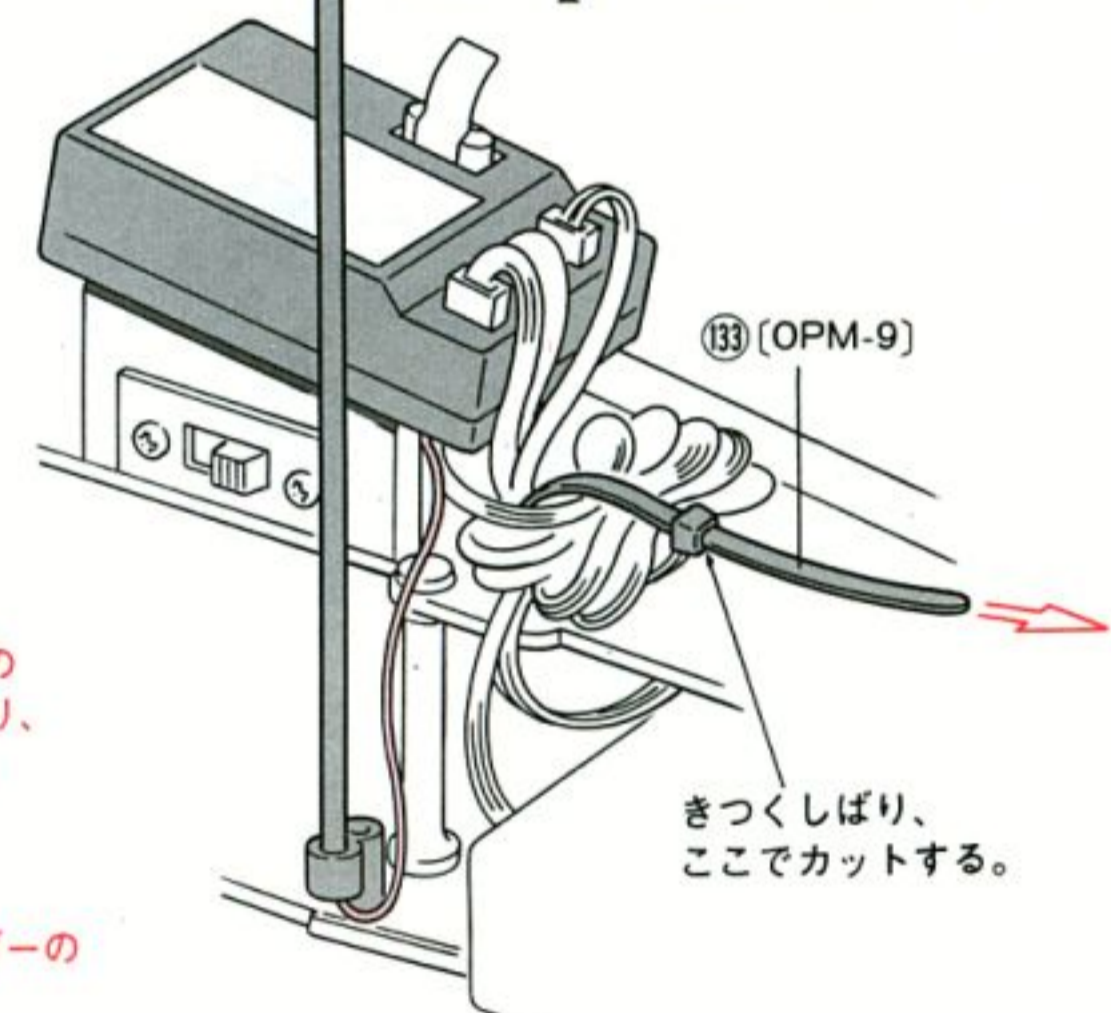
＜両面テープのカット＞



コネクターをさしこむ。

Step 3

コードをたばねる。

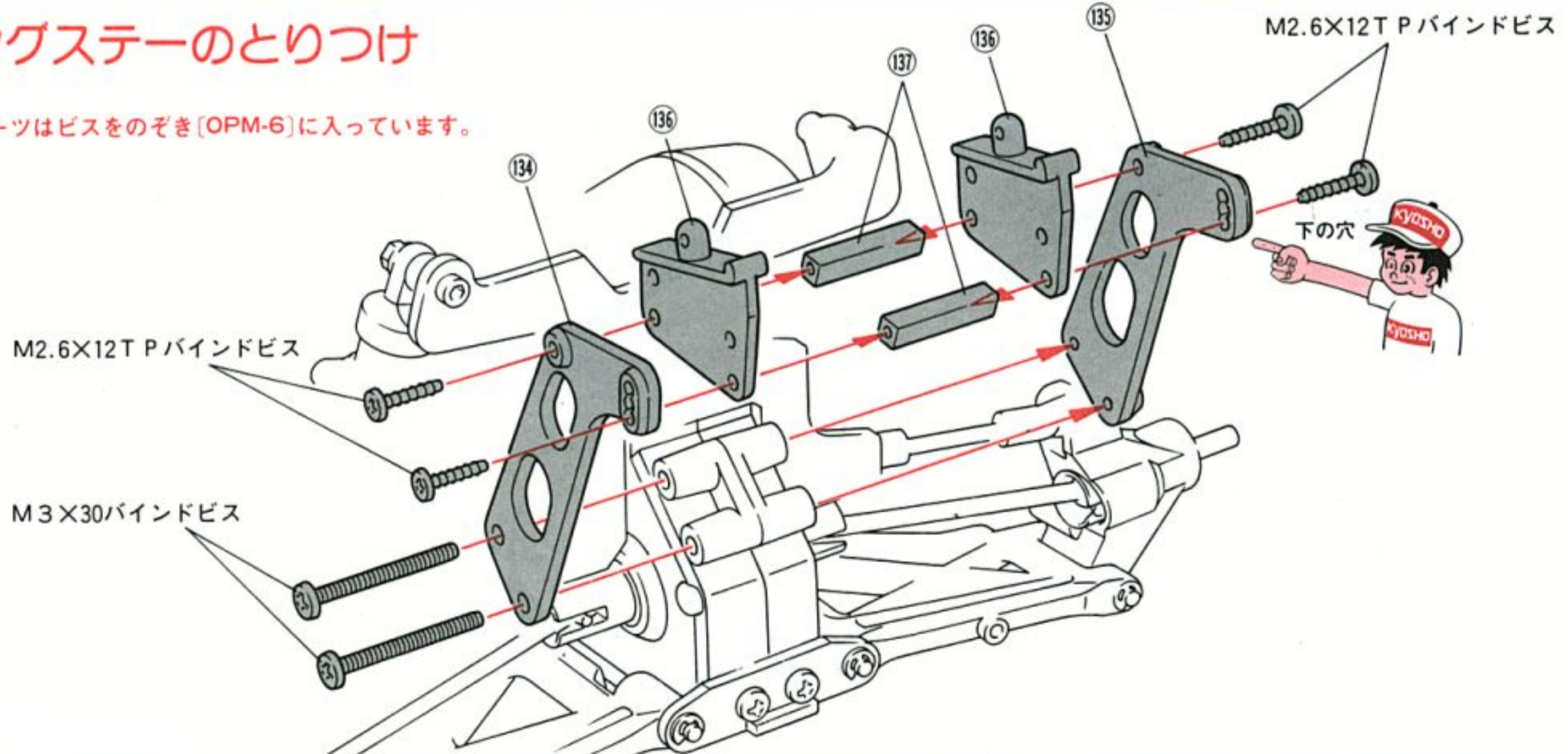


①受信機の裏と斜線部のヨゴレをきれいにとり、②をはりつけること。

③ アンテナを通しにくい時はアンテナホルダーの向きをずらして下さい。

34 ウイングステーのと取り付け

●ここで使用するパーツはビスをのぞき [OPM-6] に入っています。



M2.6X12T P バインドビス

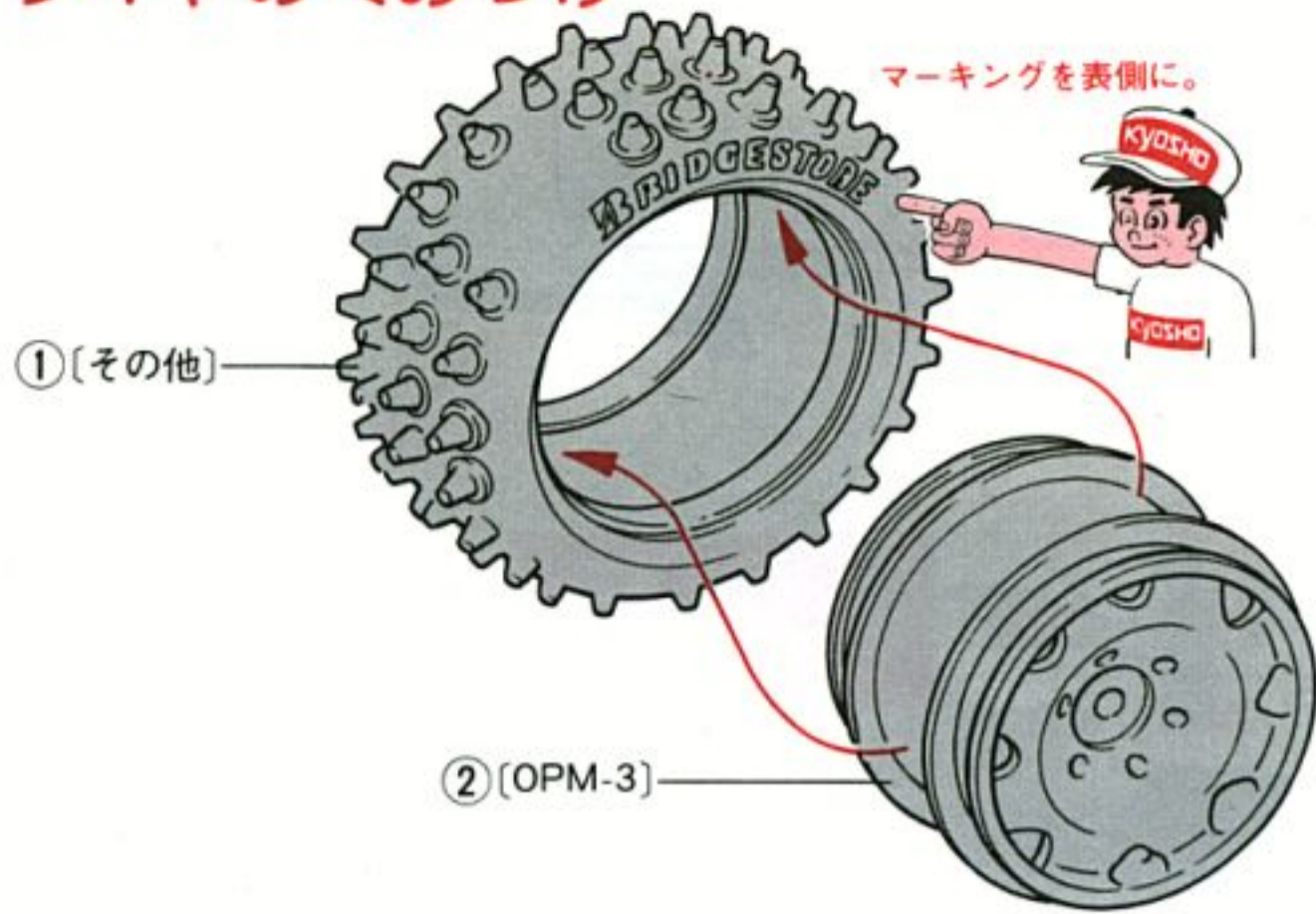
M2.6X12T P バインドビス

M3X30 バインドビス

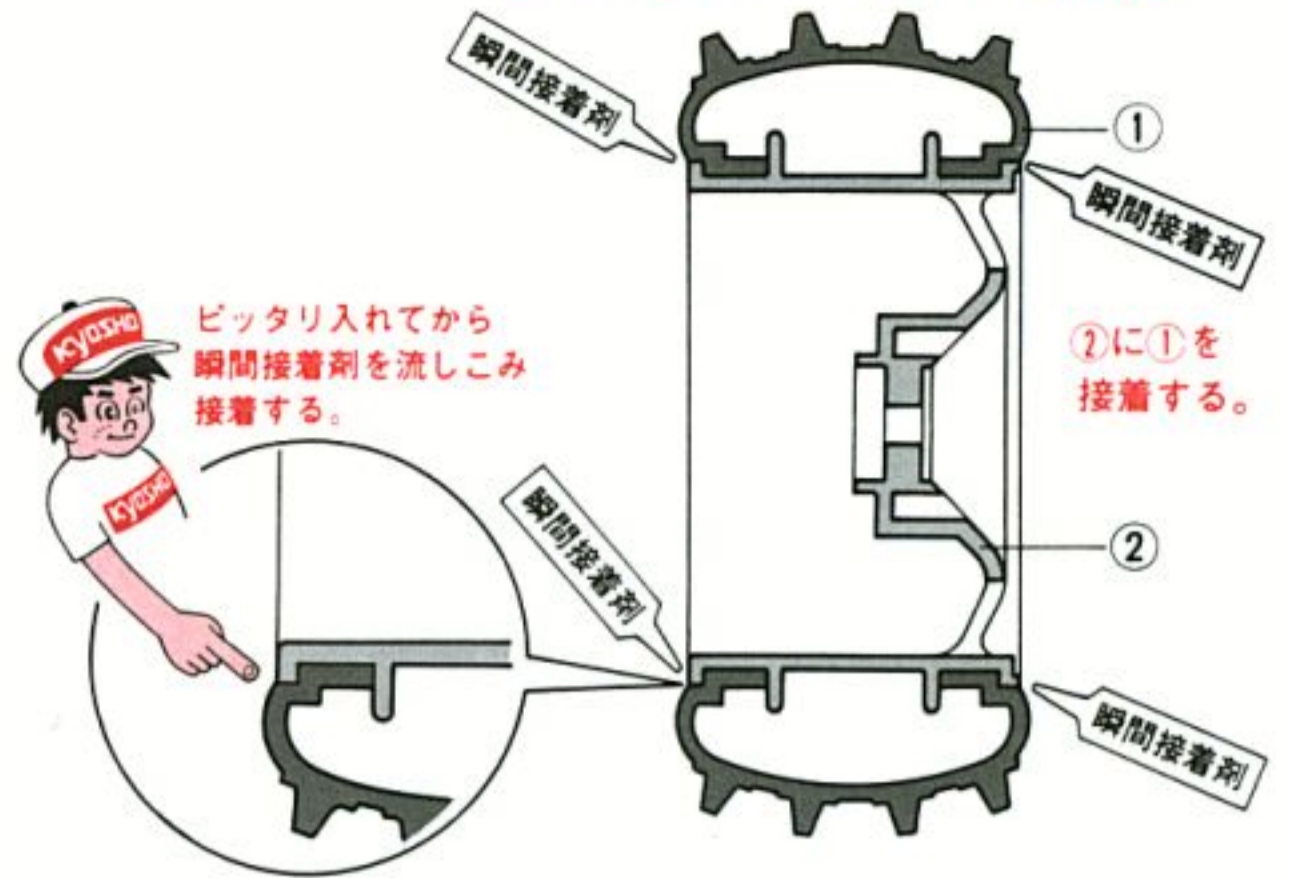


下の穴

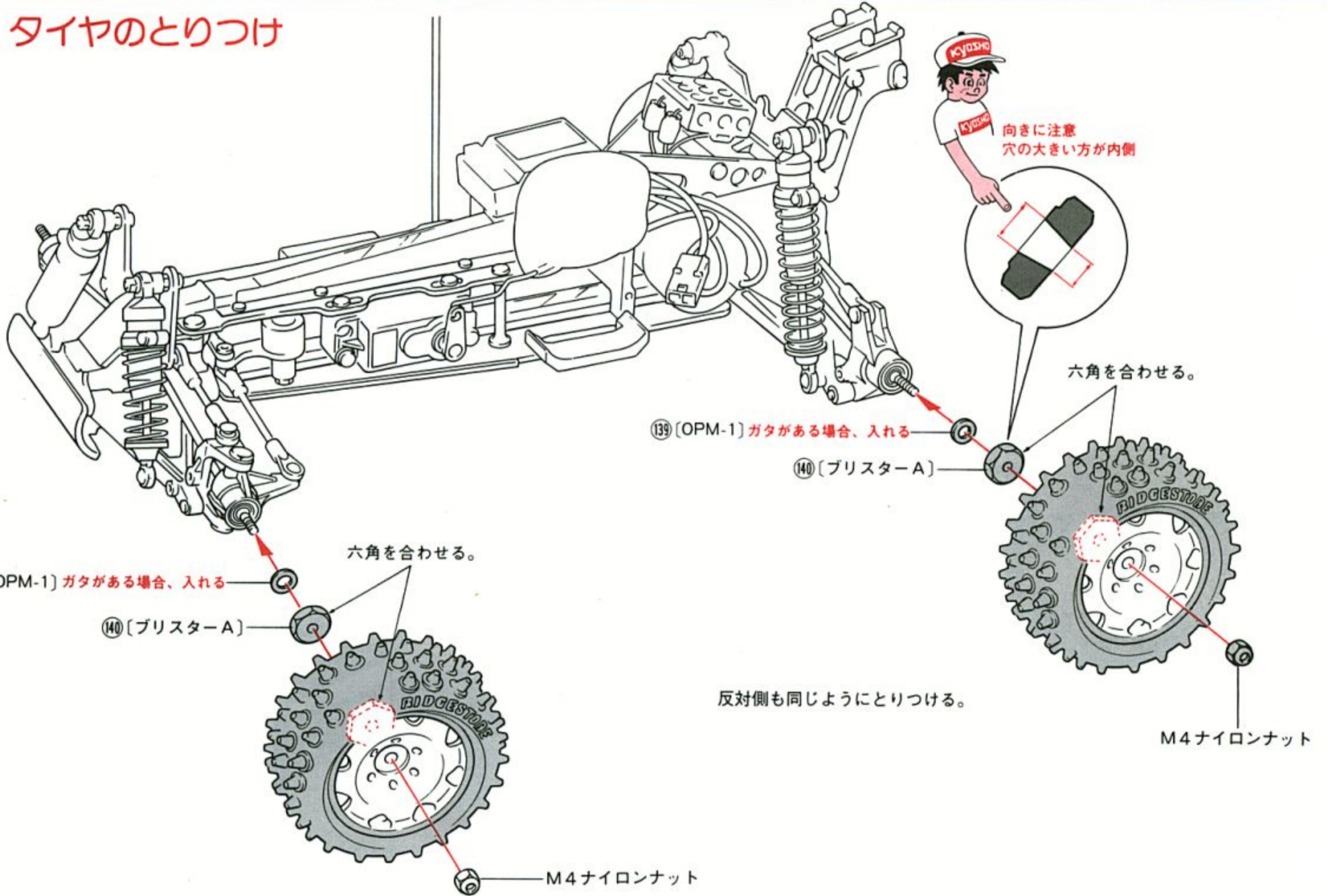
35 タイヤのくみつけ



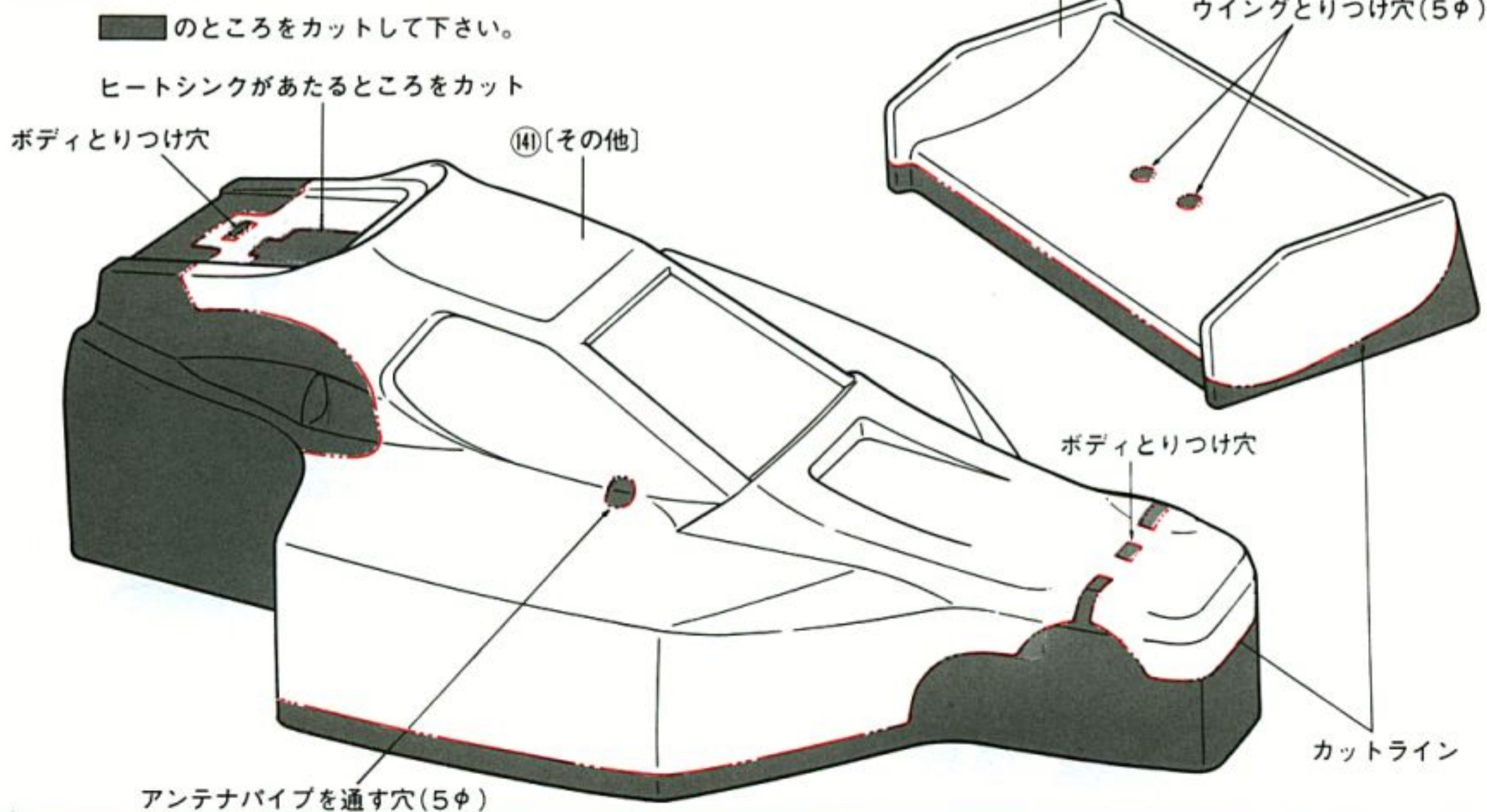
＜タイヤとホイールのくみつけ断面図＞



36 タイヤのとりつけ



37 ボディとウイングのかこう



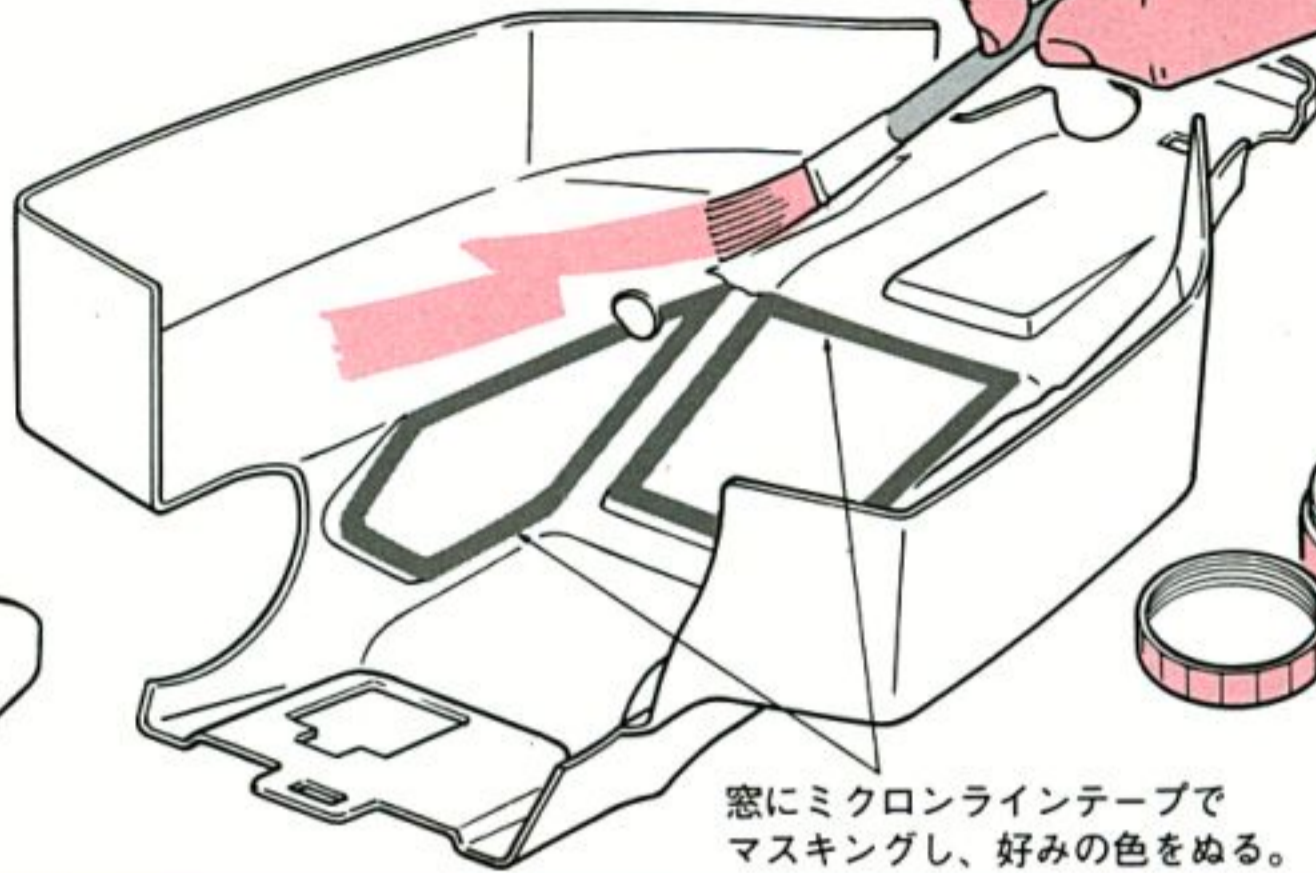
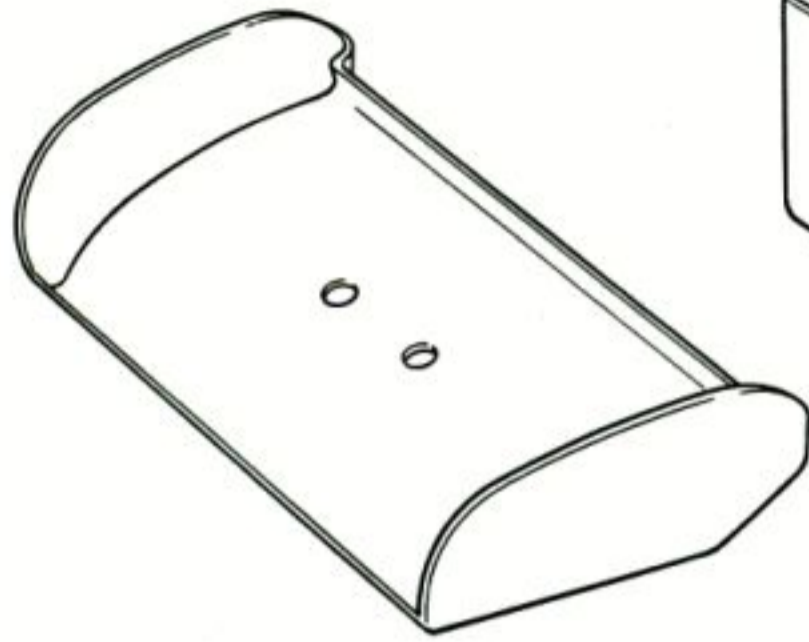
KYOSHO
京商ではポリカーボボディ工作用の専用ハサミとサンダーをセットにした「ラウンドカッター/サンダー」を発売しております。 No.1829

●ラウンドカッター
曲線部は刃先で切る。
直線部は刃の根元で切る。

●サンダー

38 塗装

本車のボディはポリカーボネートという透明のプラスチック板をボディ型に成型したもので出来ています。ポリカーボボディをとそうするときは裏側からぬった方がきれいにとそうできます。塗料のつきを良くするために中性洗剤を使い、よく水洗いして手アカや油などをつけないようにかわかして下さい。一色ぬりの時はボディ内側全体を2~3回とそうすれば良いのですが、2色以上に色分けするときは粘着テープやマイクロラインテープなどを色分けするラインにはり、濃い色から塗り最後にボディ全体に薄い色をぬります。



窓にマイクロラインテープでマスキングし、好みの色をぬる。

KYOSHO



京商マイクロラインテープはマスキングテープとして又、デザインテープとしても使えます。色は6色、太さも3種類あります。 No.1841~3

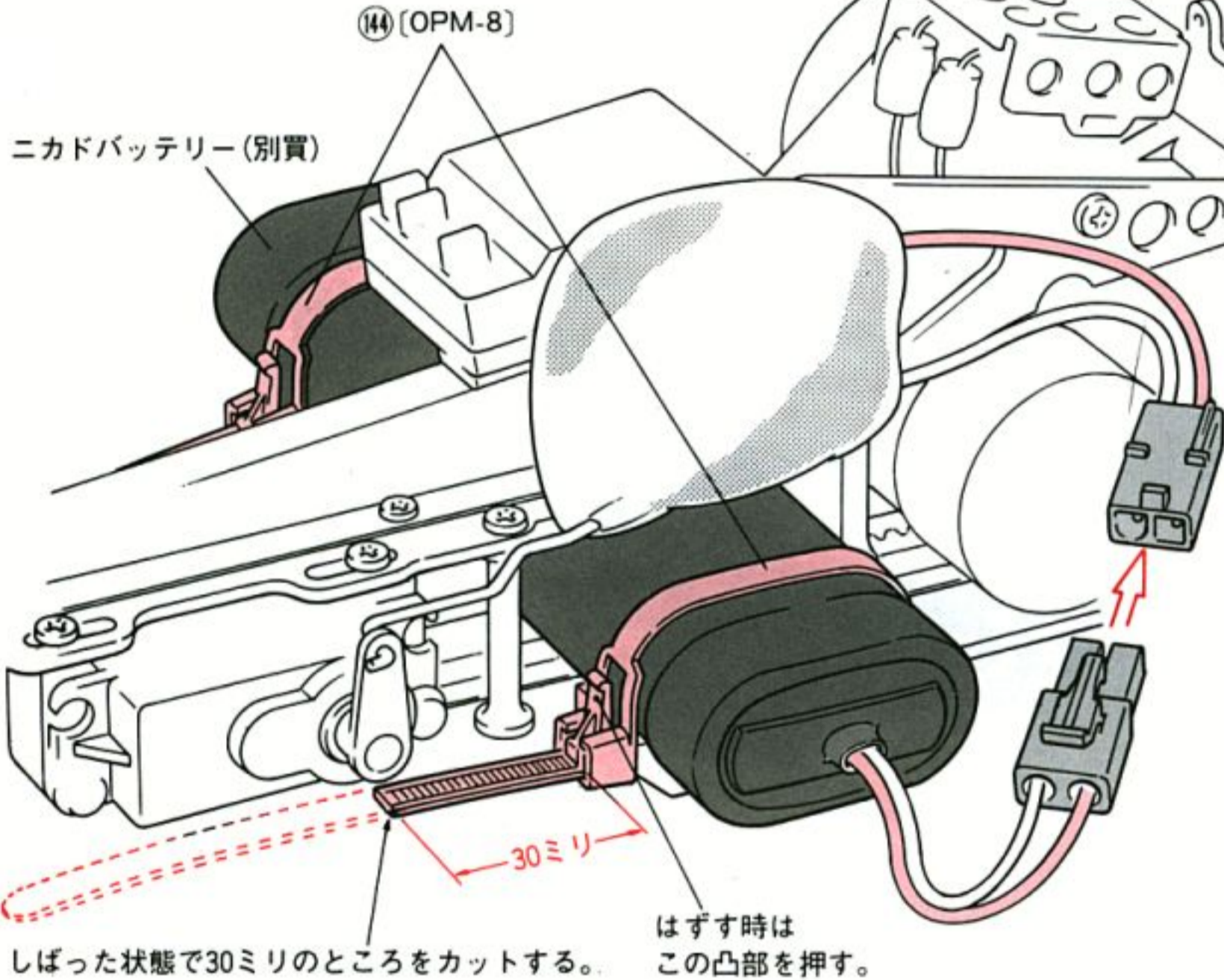
KYOSHO



京商ポリカカラーはポリカーボデー専用のアクリル塗料で大変あつかいやすく、色も12色そろっております。 No.2230

39 バッテリーのとりつけ

走行させない時や家に保管しておく時は必ずニカドバッテリーは車からはずしておくこと。



ニカドバッテリー(別買)

⑭ [OPM-8]

しぼった状態で30ミリのところをカットする。はずす時はこの凸部を押す。

KYOSHO

ニカドバッテリーは電動レーシングカーの性能を十分に発揮できる高性能バッテリーをお選び下さい。京商では特にレーシングカー用にセレクトされた7.2Vパワーバッテリーと7.2Vレーシングバッテリーを用意しております。

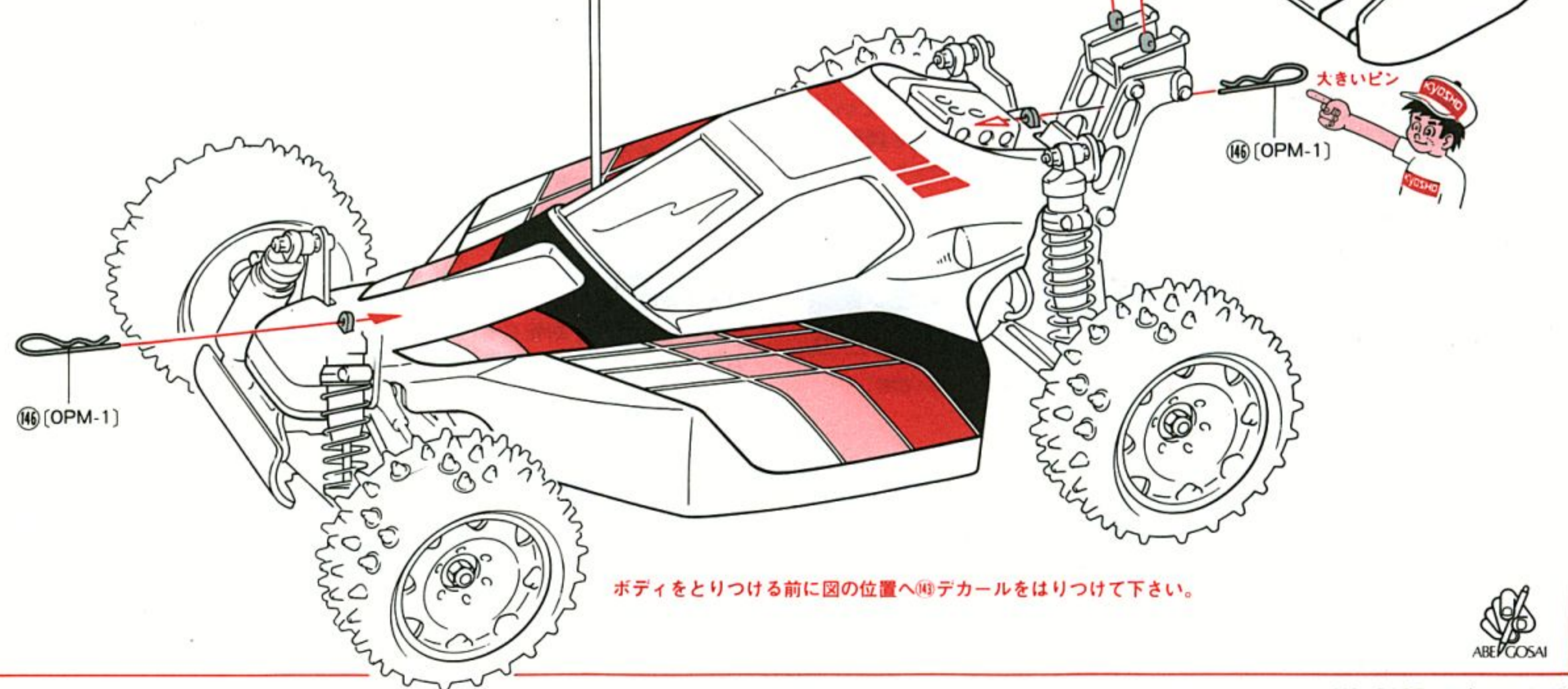


7.2Vパワーバッテリー..... No.2306



7.2Vレーシングバッテリー..... No.2218

40 ボディとウイングのとりつけ



⑮ [OPM-1]

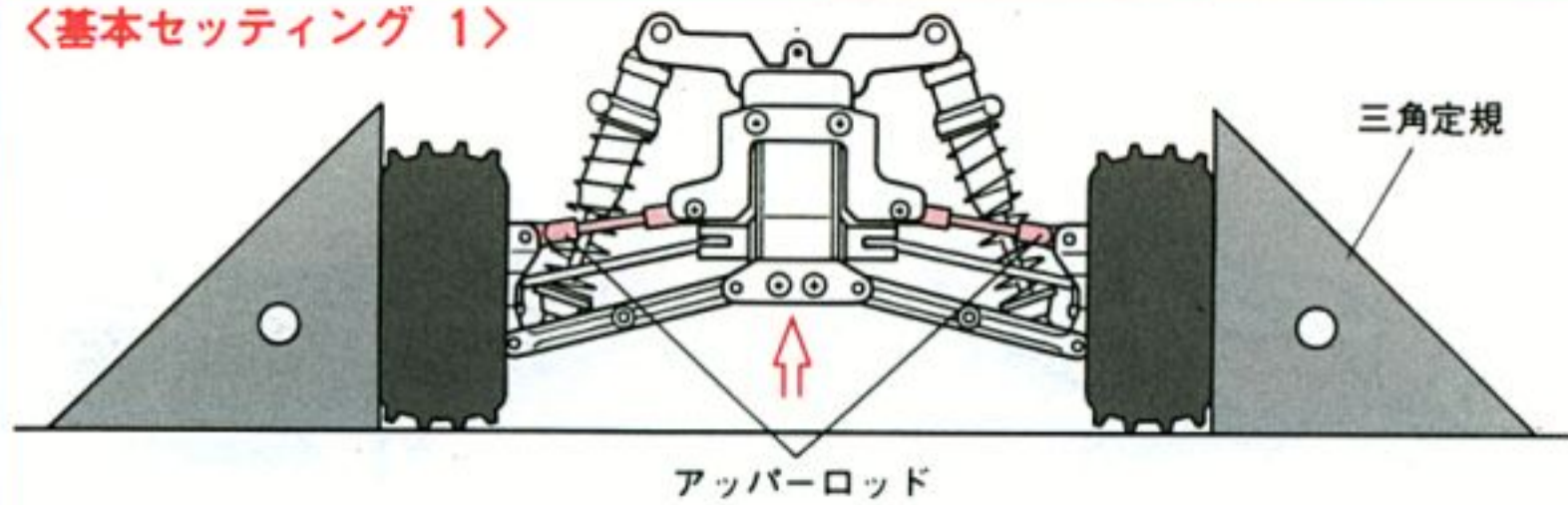
⑯ [OPM-1]

大きいピン

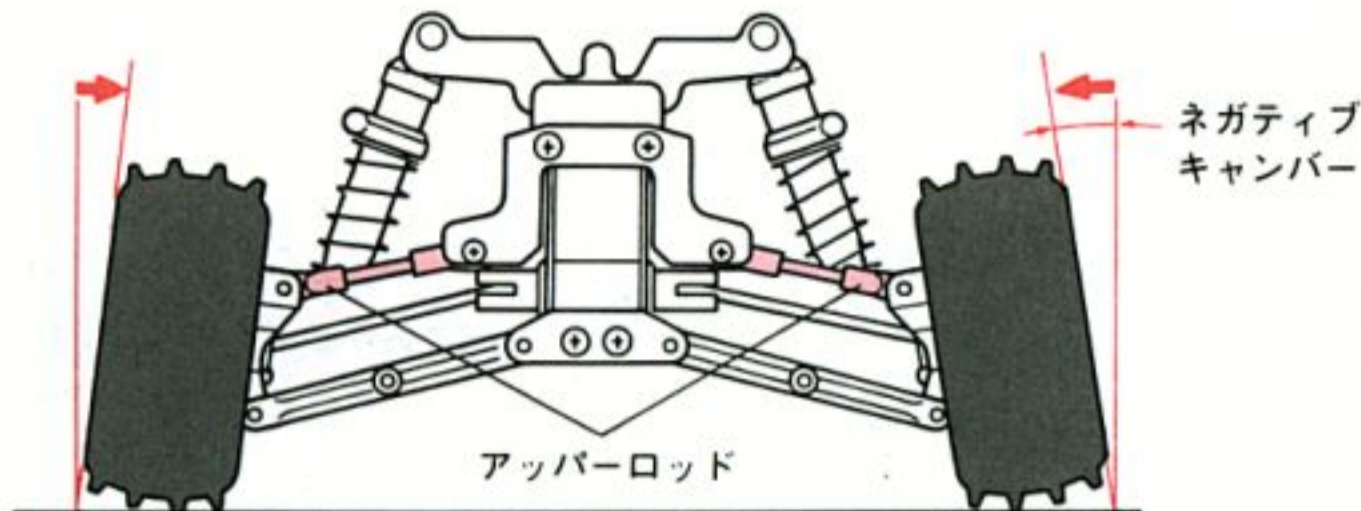
ボディをとりつける前に図の位置へ⑯デカールをはりつけて下さい。



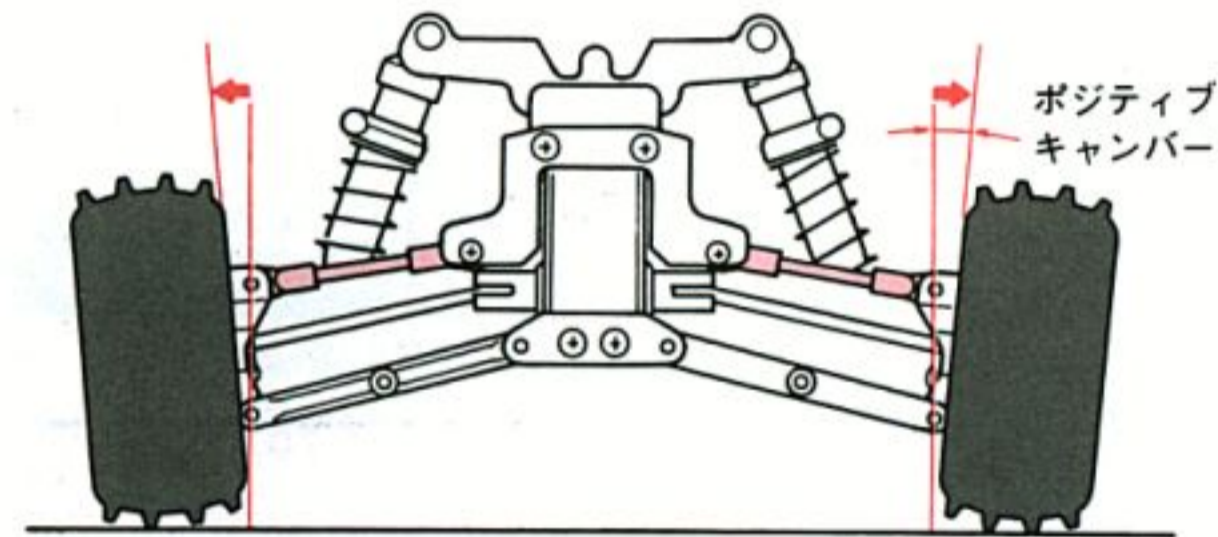
<基本セッティング 1>



車を平らな所におき、車高を一番上に上げた状態でタイヤが地面と90度になるよう、フロントとリアのアッパーロッドの長さを調整します。

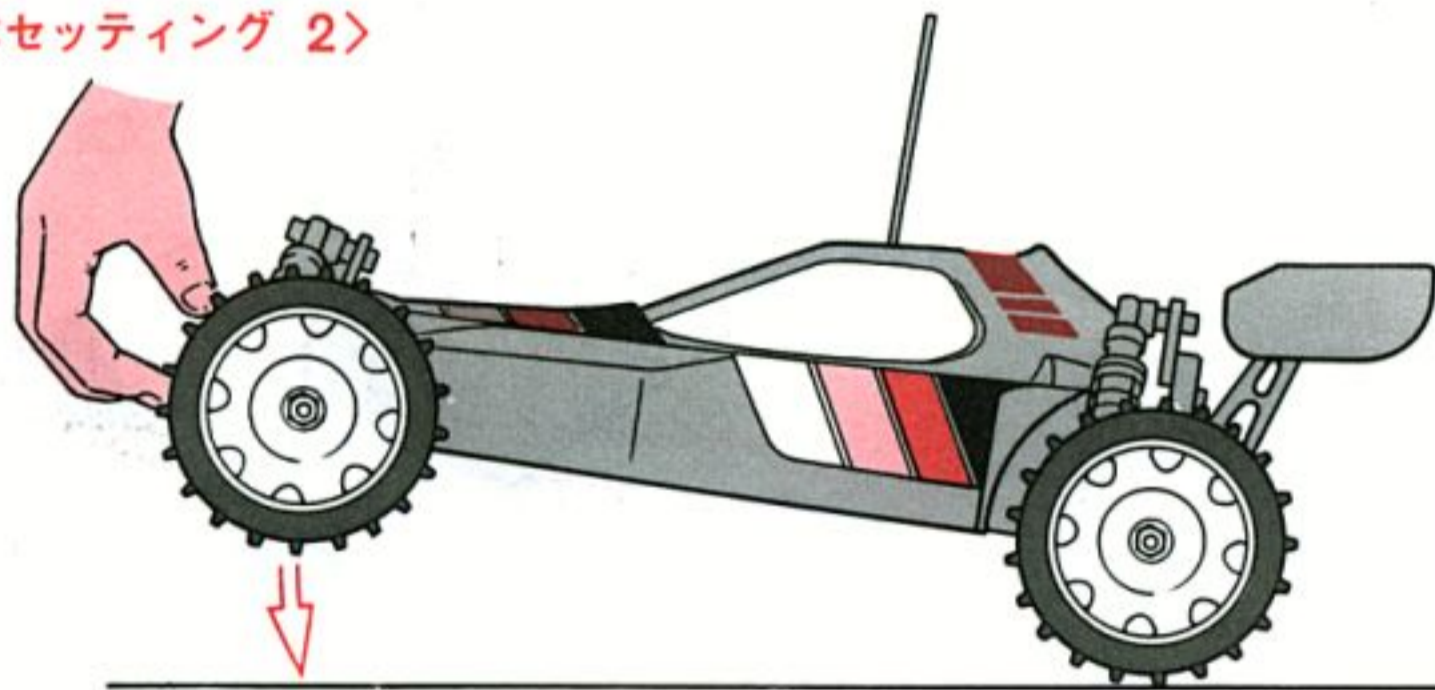


- アッパーロッドを短くするとネガティブキャンバーがつく。
フロントにネガティブキャンバーをつけるとハンドルの切れが良くなる。
リアに / リアタイヤのグリップが上がる。

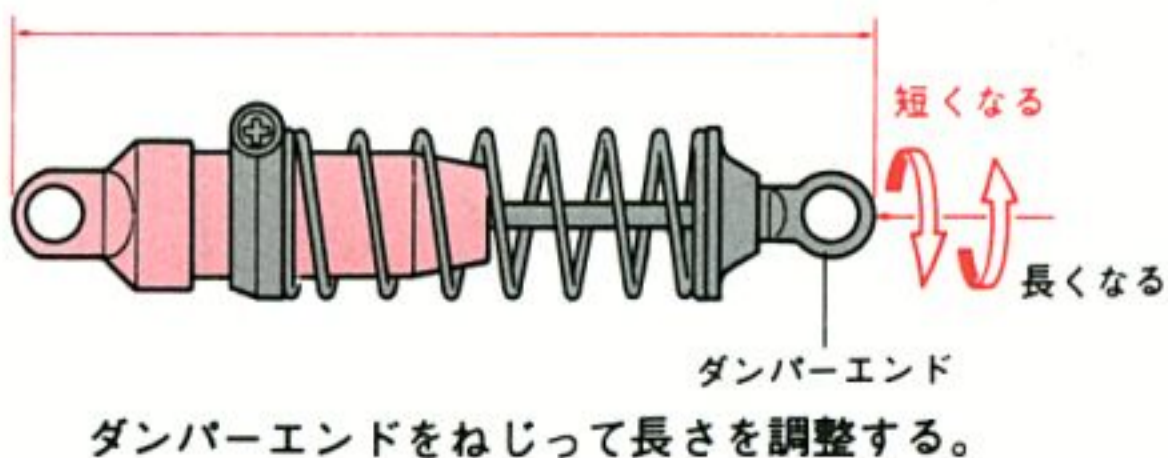
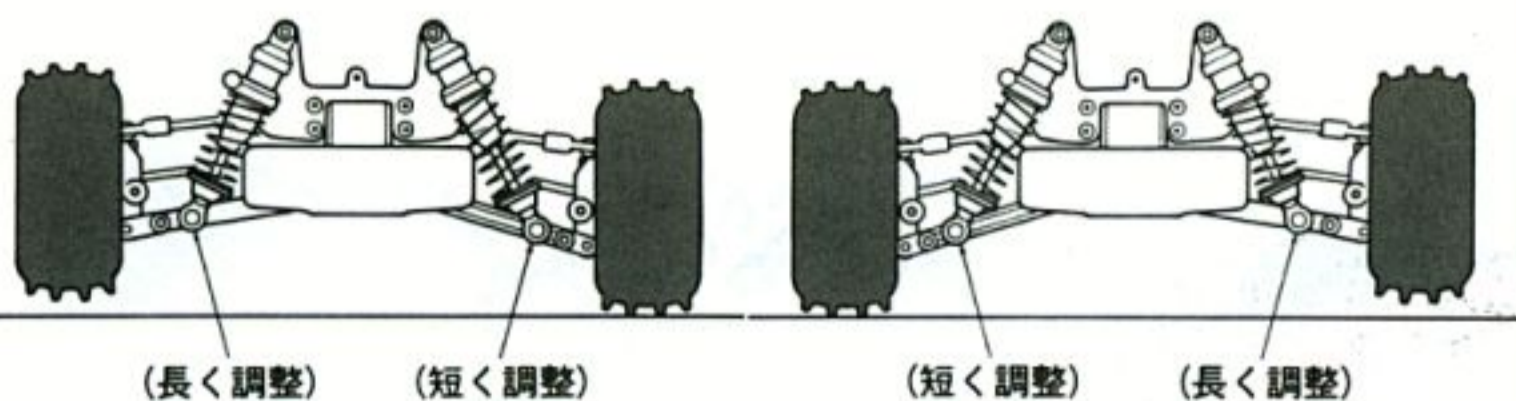


- アッパーロッドを長くするとポジティブキャンバーがつく。
フロントにポジティブキャンバーをつけるとアンダーステア傾向になる。
リアに / オーバーステア /
- ※ポジティブキャンバーをつけすぎるとスイングシャフトがはずれることがあります。

<基本セッティング 2>



車を平らな所におき、前輪をもち上げ、つぎにゆっくりと前輪を下げていったとき、平らな所に前輪の左右が同時につくよう、ダンパーの長さを調整する。前輪が同時につかないと右・左のステアリング量が異なります。



<ダンパーオイルとスプリングの調整>

- フロント (ダンパーオイルをやわらかくすると) ⇒ ハンドルの切れが良くなる。
フロント (スプリングをやわらかくすると)
- フロント (ダンパーオイルをかたくすると) ⇒ ハンドルの切れが悪くなる。
フロント (スプリングをかたくすると)
- リア (ダンパーオイルをやわらかくすると) ⇒ グリップが高くなる。
リア (スプリングをやわらかくすると)
- リア (ダンパーオイルをかたくすると) ⇒ グリップが低くなる。
リア (スプリングをかたくすると)

<ジャンプの姿勢>

フロントのスプリングをかたく(オイルはやわらかく)すると着地の際に頭から落ちにくくなります。

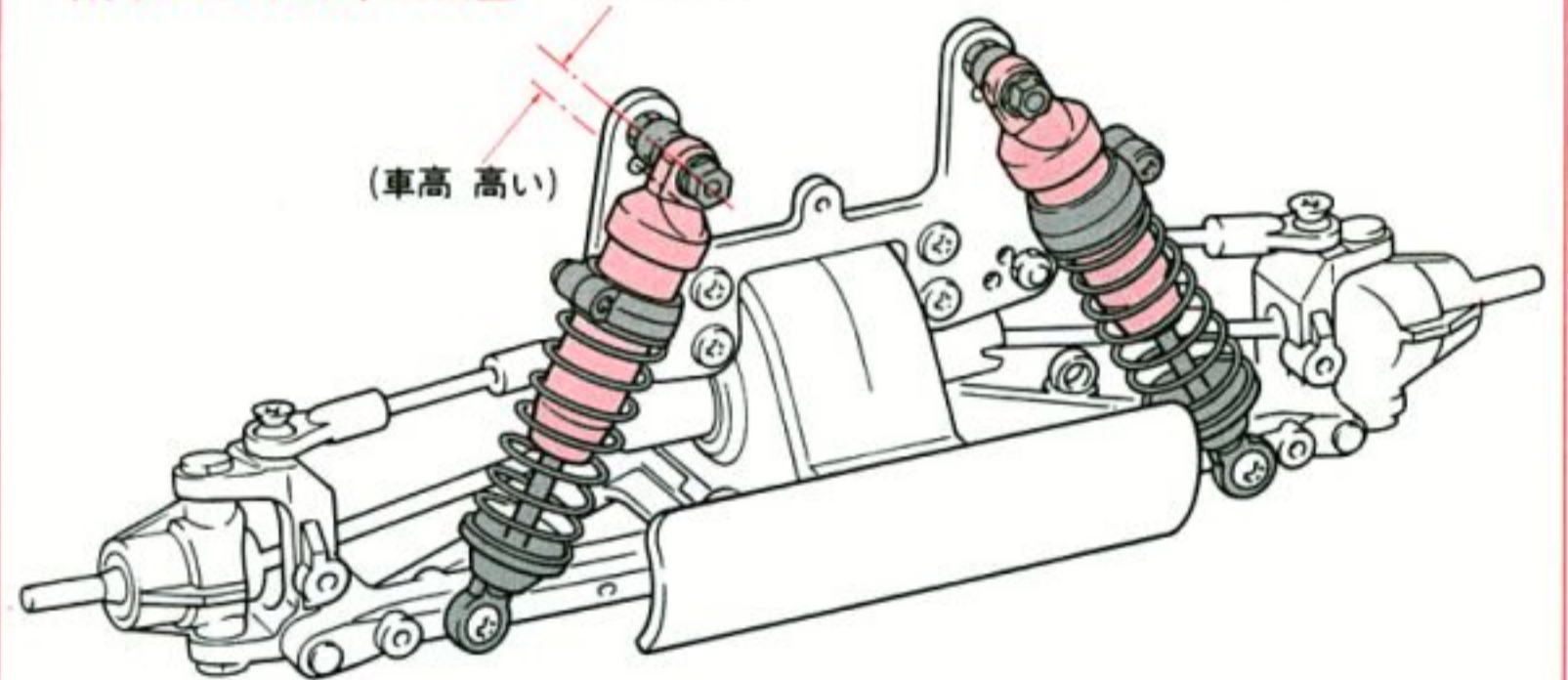
<ダンパーのかたさ調整>

品番1951 オイルセット	黄オイル	緑	黄	赤	緑	赤
ピストン						
ダンパーの かたさ	← かたい			→ やわらかい		

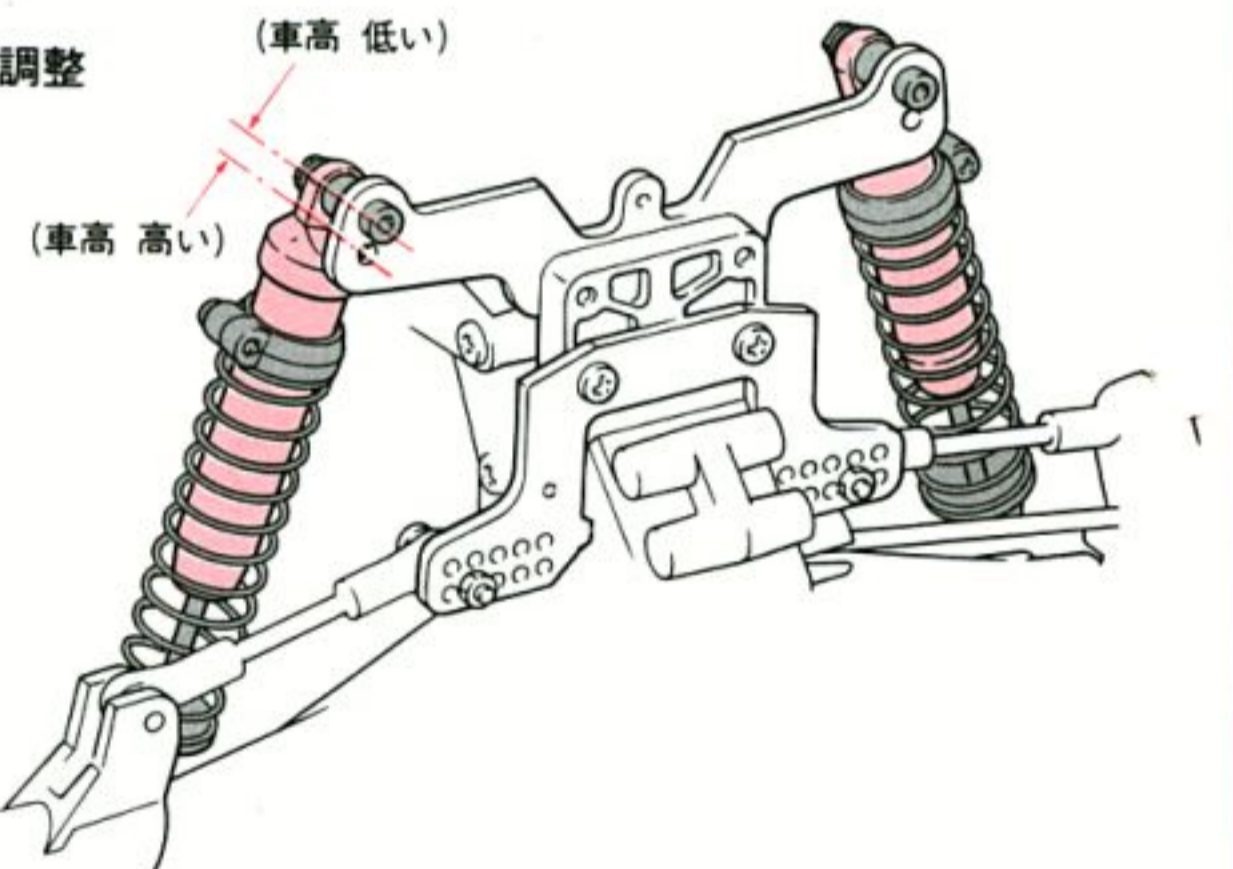
※以上はあくまで目安とお考え下さい。

<車高の調整>

(1) フロントの車高調整 (車高 低い)



(2) リアの車高調整



※上図のように走行場所に合わせ、車高調整ができます。主にグリップの良い芝生などは車高を低く、グリップの悪い所では車高を高くセットして下さい。

<ギャプロテクターについて>

ジャンプの着地やクラッシュによる急なギャへのしょうげきを防ぐものです。発進する時、すべってしまうようでしたら4ページの4でとりつけたM3ナイロンナットを半回転ぐらいつつ締めこんで調整して下さい。すべったままムリに走行させると、発熱によるトラブルがおこることがあります。

<ギャ比とモーターの関係>

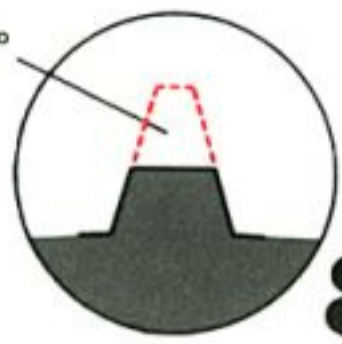
ビニオンギャ	15	16	17	18	19	20	21	22	23	24	25	
ギャ比	13.04	12.22	11.50	10.87	10.29	9.78	9.31	8.89	8.50	8.15	7.82	
適合モーター	スバ 240WS											
							ル・マン H240S					
							ル・マン 240ST					
						ル・マン 360GOLD						

<タイヤのセッティング 1>

タイヤは走行場所(路面)に合わせ、スパイクを加工するとより車の性能が発揮できます。

※車がクイックな場合はフロントタイヤのイボを $\frac{1}{2}$ ~ $\frac{3}{4}$ ぐらいカットするとマイルドになります。

イボをカットする。



走行場所	イボの加工量
芝 生	イボを半分カット
コンクリート	イボを $\frac{3}{4}$ カット
砂 地	加工しない
かたいダート	イボを $\frac{1}{2}$ カット
やわらかいダート	加工しない

<タイヤのセッティング 2>

オプションハウスでW5031 ロープタイヤ(ハード用)とW5032 ロープタイヤ(ソフト用)を用意しております。

<デファレンシャルギヤの調整>

本車のデフはギヤ式のため、中に入れるデフ用オイルの量とかたさにより調整します。かたくする場合は1952デフオイルを多めに入れ、やわらかくする場合はデフオイルにダンパーオイルを10~20%混ぜあわせませす。

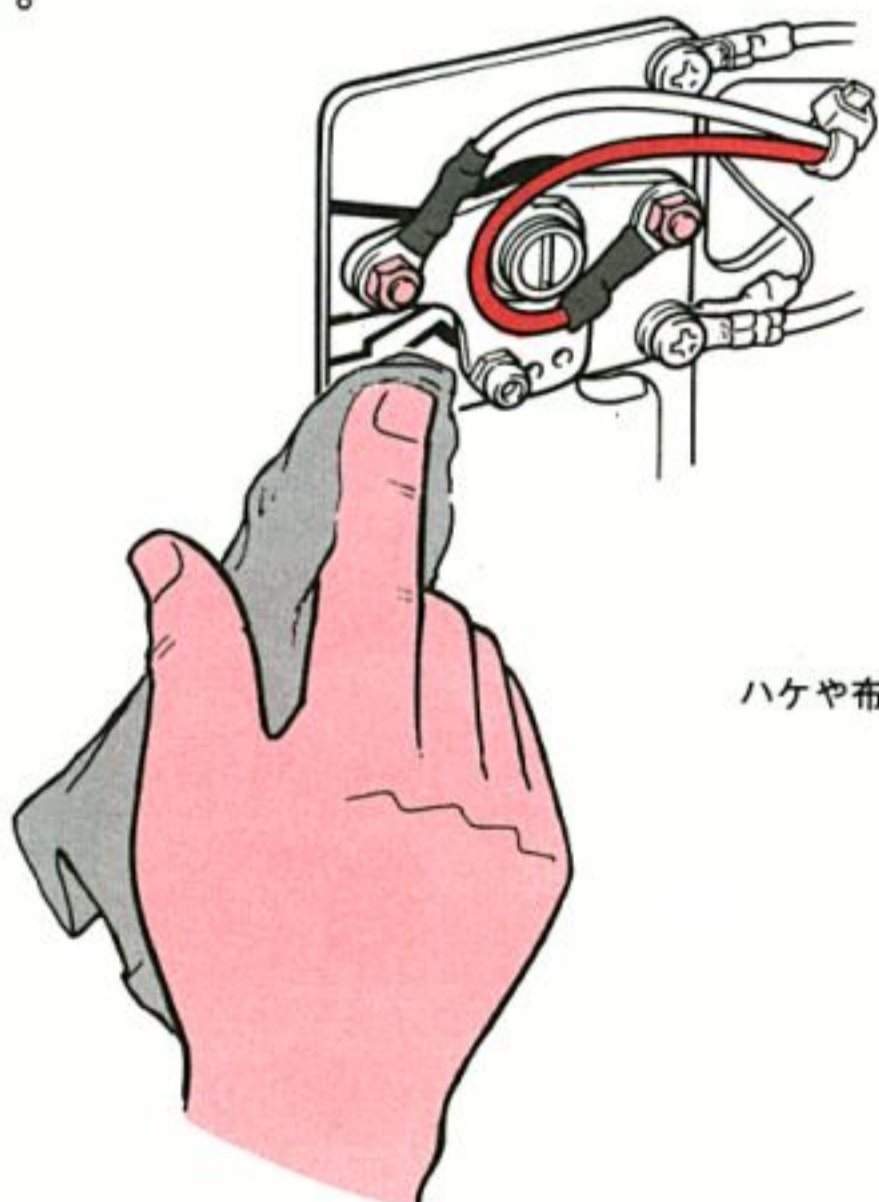
<デフ調整によるステアリング特性>

デフ調整によるステアリング特性	低速コーナー	高速コーナー
フロントデフ(かため)	ニュートラルステア	アンダーステア
リアデフ(かため)	アンダーステア	オーバーステア
フロント・リヤ共に(やわらかめ)	オーバーステア	ニュートラルステア

※以上はあくまで目安とお考え下さい。

<コントローラーのメンテナンス>

コントローラーの接点のゴミやホコリを定期的にとることで接触不良を防げます。



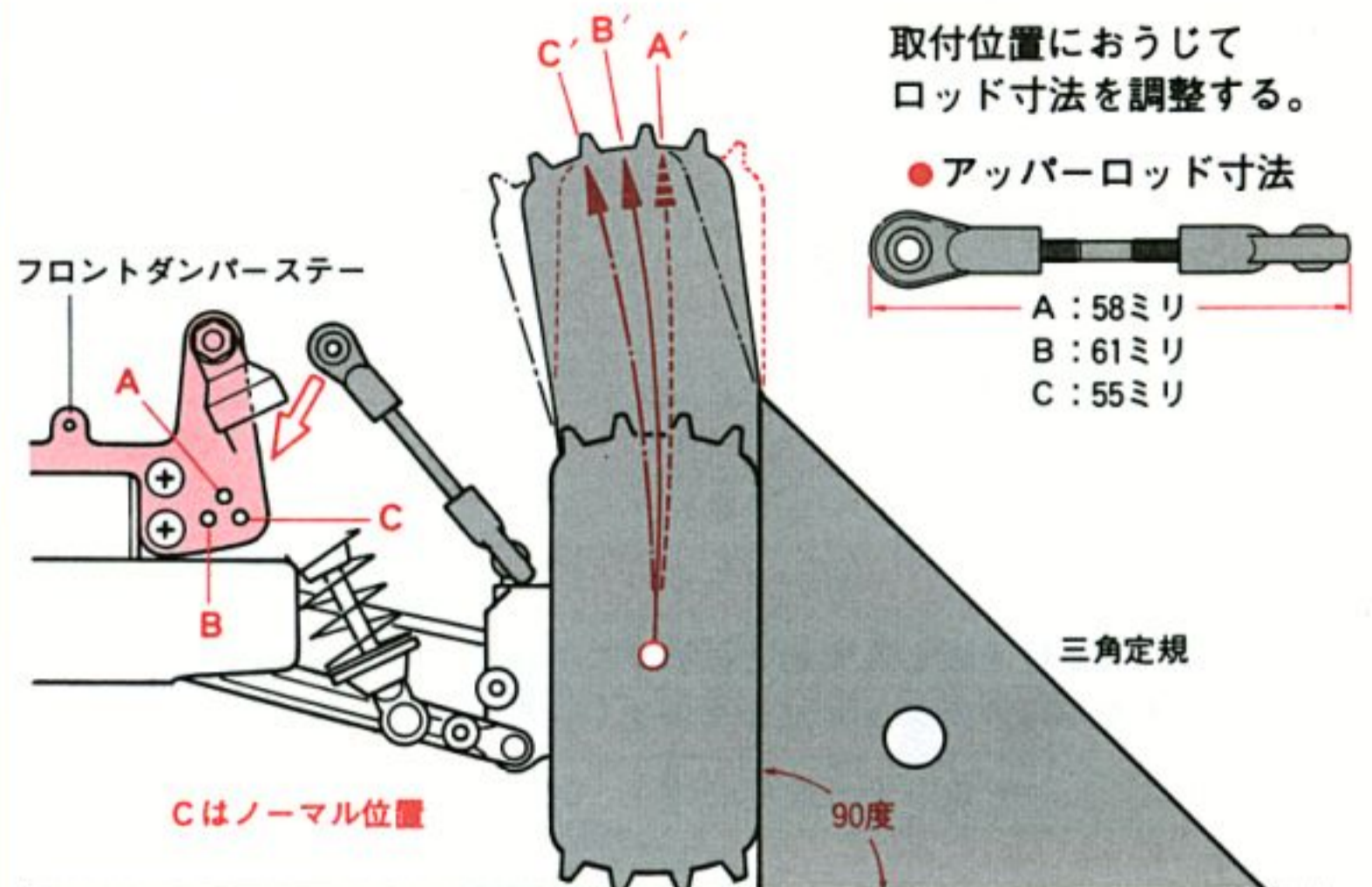
ハケや布できれいにする。

<スプロケットのメンテナンス>

フロント・リヤのスプロケットのベルトのあたる面に、ゴミがたまる場合がありますので定期的に点検し、ゴミを取りのぞいて下さい。

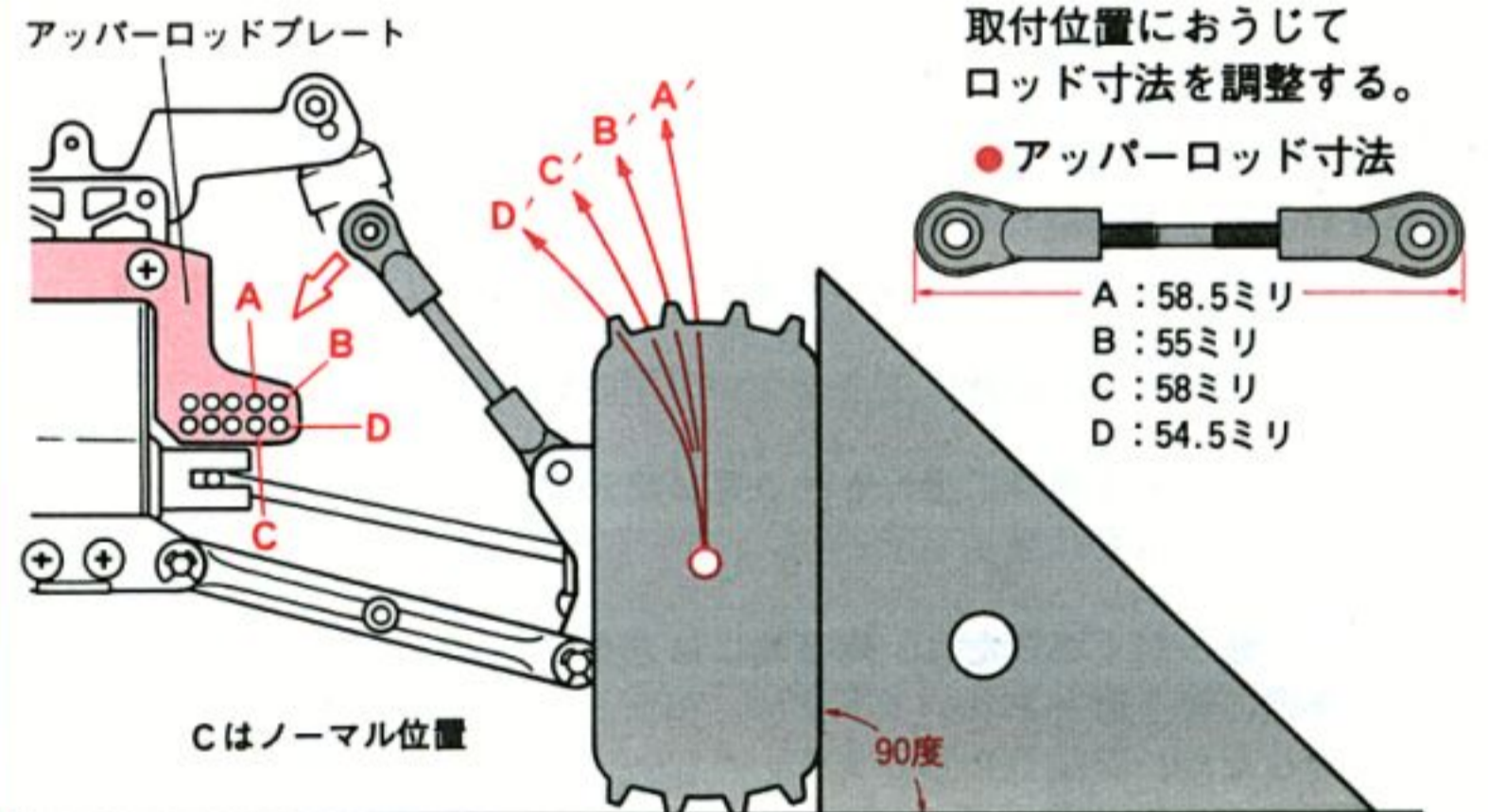
<フロントアッパーロッド取付位置とキャンバー変化の関係>

フロントダンパースターのアッパーロッド取付位置をAにすると、フロントサスがしずんだ時A'の動きになり、BにするとB'、CにするとC'とA⇒B⇒Cにするほどキャンバー変化が大きくなります。



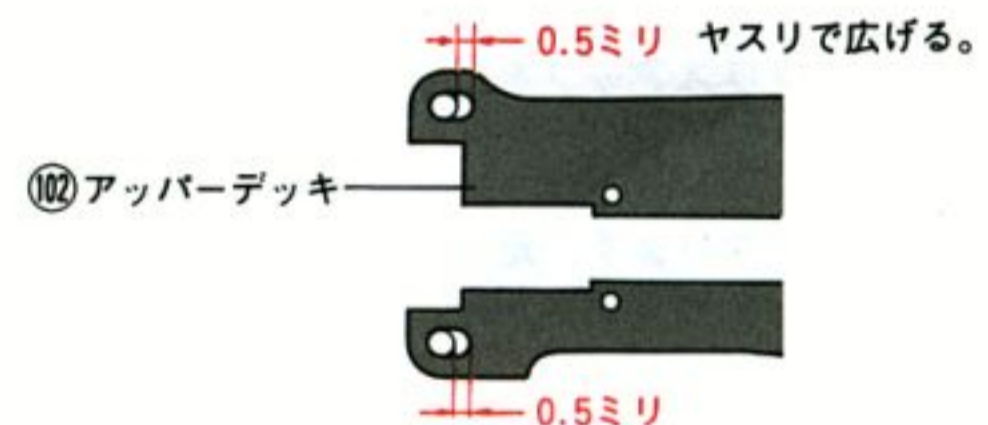
<リアアッパーロッド取付位置とキャンバー変化の関係>

アッパーロッドプレートのアッパーロッド取付位置をAにすると、リアサスがしずんだ時A'の動きになり、BにするとB'、CにするとC'、DにするとD'とA⇒B⇒C⇒Dにするほどキャンバー変化が大きくなります。



<ベルトの張り調整>

本車は、ベルトの張りを強めにしております。もし、強すぎて回転がスムーズでなければ下図のようにフロント側の穴をヤスリで広げておき、組立の際フロントギヤボックスを前から押しながらビスをしめこんで下さい。



<ウイングステーの調整>

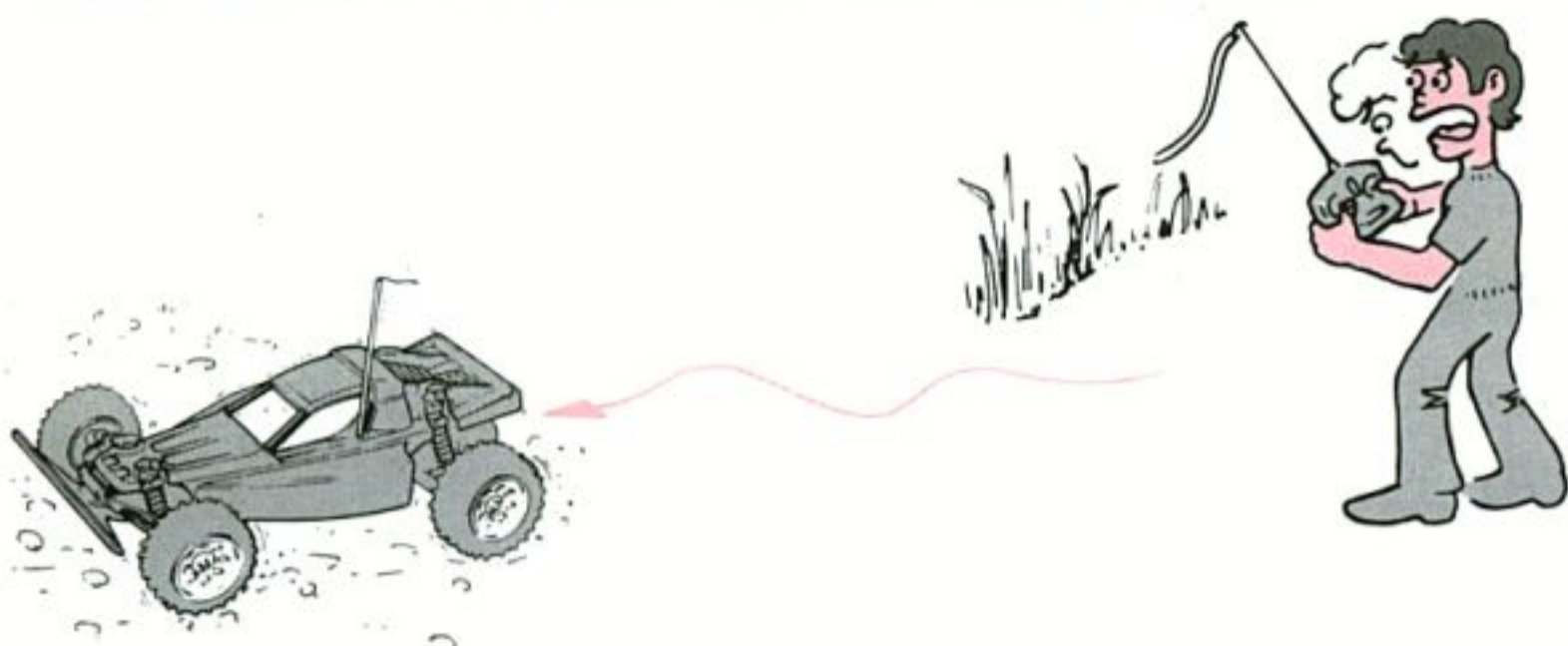
ウイングステーAにウイングステーBを取り付ける時、AにするとA'になり、BにするとB'、CにするとC'とA⇒B⇒Cにするほど取付角度が大きくなります。



必ず守ること

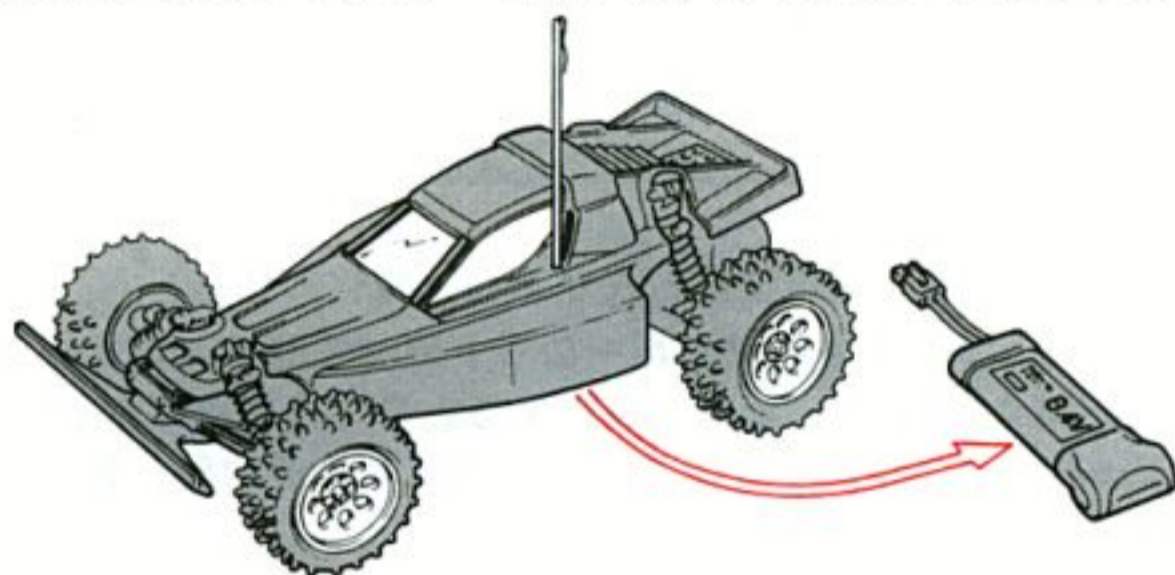
＜走行中の注意＞

このラジコンカーはプロポの受信機、サーボの電源を走行用のニカドバッテリーと共用(いっしょに)して使用しています。走行中にスピードがおちてきたな!...とかんじたら走行を中止して下さい。そのまま走行をつづけますと、受信機に電気がいなくなりコントロールができなくなります。



＜走行後の注意＞

ラジコンカーの走行を楽しんだあとは必ずニカドバッテリーのコネクターをはずし、車体からニカドバッテリーをはずし、別々にほかんして下さい。



＜走行前のチェック＞

★初走行の時はニカドバッテリー1~3バックぐらいはゆっくりと走らせて下さい。

- ①各部のネジ、ナットなどのゆるみがないかチェック。
- ②ニカドバッテリーの充電は完全か。
- ③ステアリング(フロントタイヤ)、コントローラーがプロポ通り動くか。
- ④各配線コードがしっかりとされているか。
- ⑤各回転部はスムーズに動くか。

＜走行の時の順番＞

- ①送信機のスイッチを入れる。(ON)
 - ②受信機のスイッチを入れる。(ON)
 - ③プロポの動きをチェック。
- ★プロポのスイッチを切るとき(OFF)は受信機側を先に切り(OFF)、後で送信機のスイッチを切ること(OFF)。
この手順をあやまると車が勝手に走ったり、ぼう走することがあるので必ず守って下さい。

＜動かないときのチェック＞

- ①バッテリー、コネクター、コントローラーなどの接触不良。
- ②ニカドバッテリーの充電不足。
- ③送信機の電池不足。
- ④他の電波の混信などしらべる。

取り扱いの注意

電動RCカーは高性能なニカドバッテリーを使用しており、大変スピードが出ますので車、ニカドバッテリーの取り扱いには十分な注意が必要です。

- 人ごみや、道路では絶対に走らせないで下さい。
- 同じ周波数の車は同時に走行させる事は出来ません。同時走行する時は必ず周波数の確認を行なって下さい。
- 車が急に動かなくなったり、障害物にはさまったりして動けなくなった時は、無理に車を動かさないで下さい。モーターや配線関係が過熱して部品をとくしたり、破損したりします。
- 回転しているタイヤを無理に止めないで下さい。
- ニカドバッテリーをつなぐ時は、コントローラーがニュートラル位置になっている事を確認してからつないで下さい。
- 駆動系の軸受け部分の動きが重いとモーターやバッテリーに大きな負荷がかかり、スピードの低下や過熱の原因となります。駆動系は軽く動くよう必ずチェックしてグリスアップを行なって下さい。
- 受信機電源共用タイプの車はニカドバッテリーの容量が減って来るとコントロールが出来なくなります。走行中、スピードがおちて来たら走行を中止して下さい。

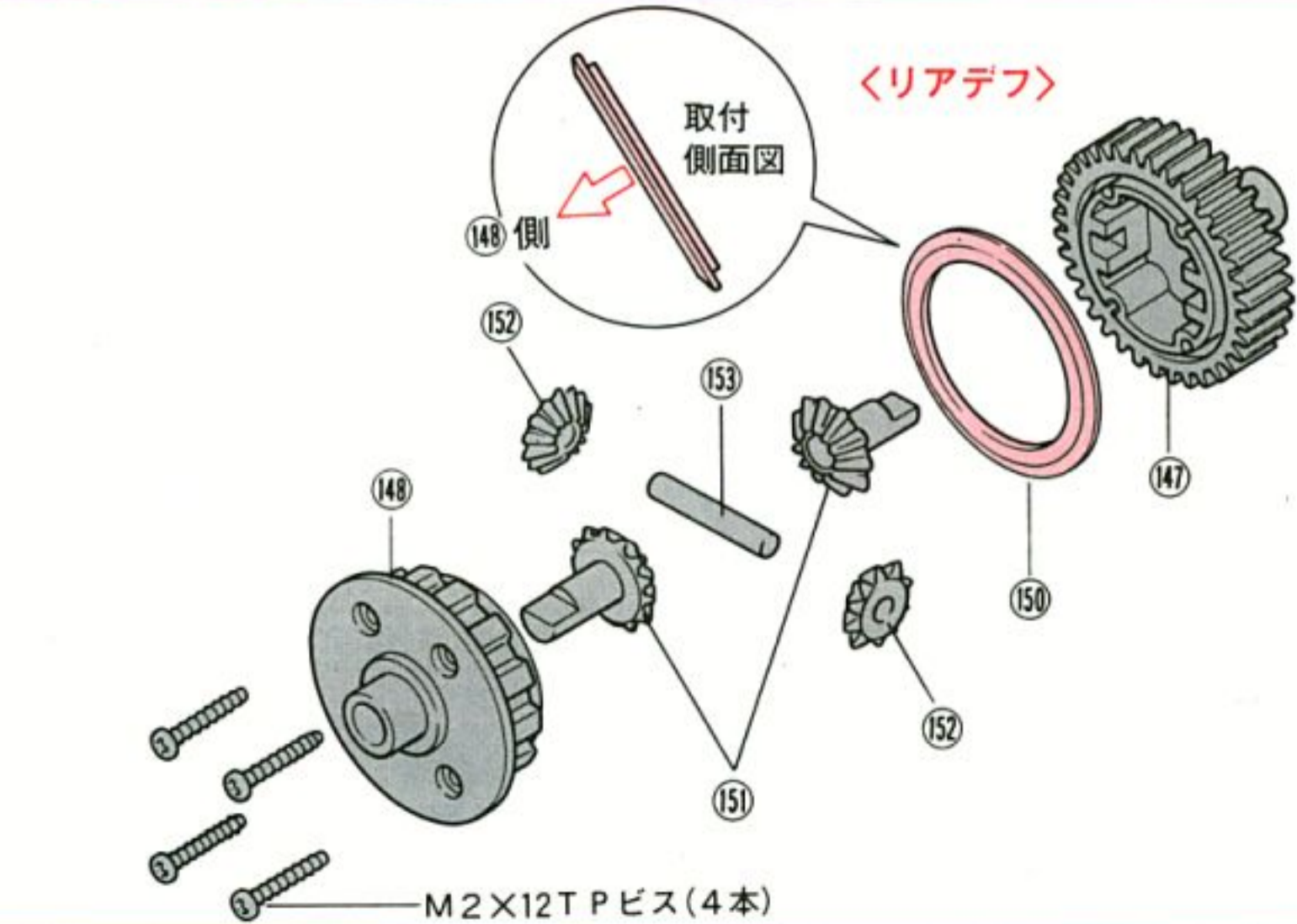
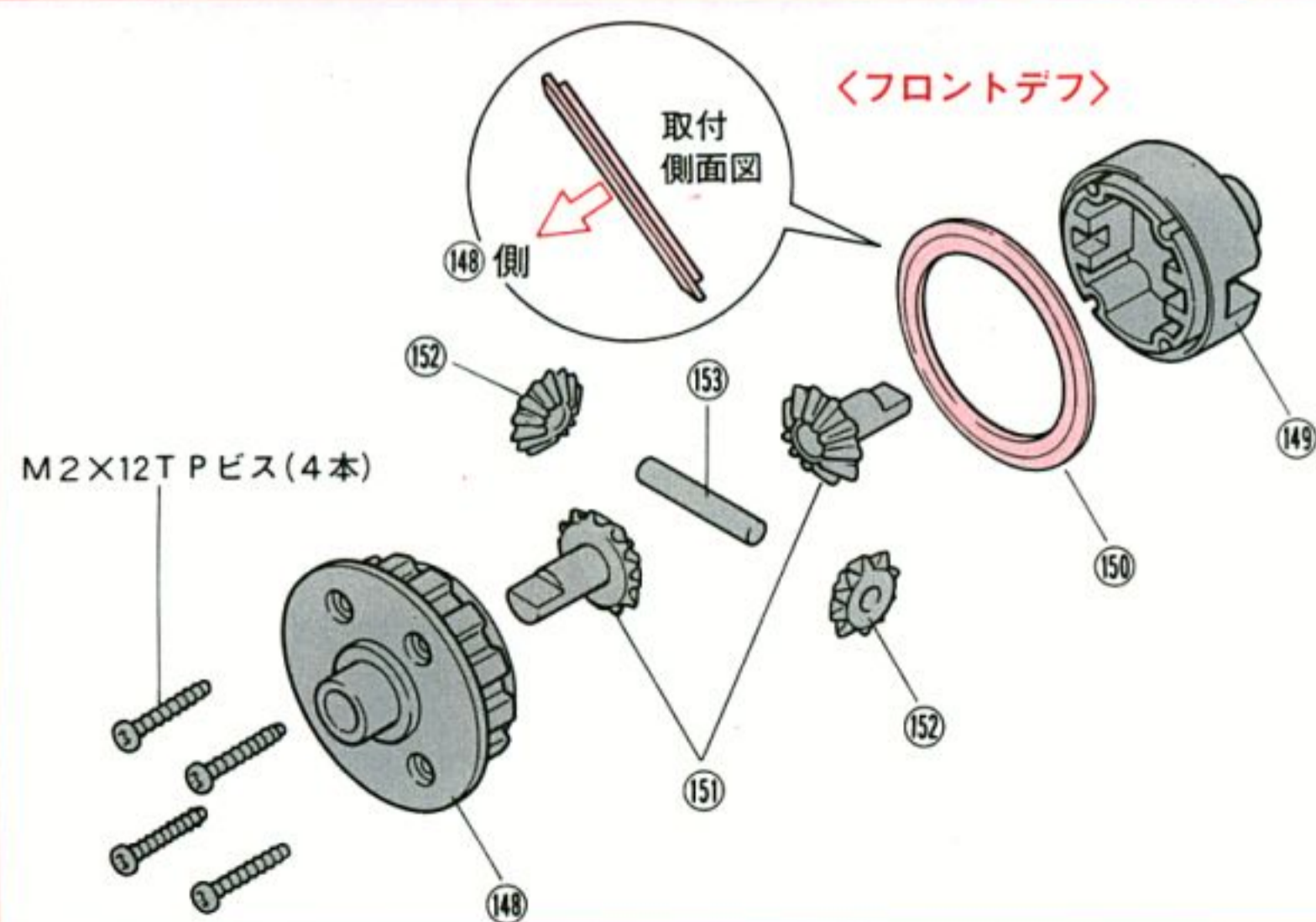
走行後の整備

- ラジコンカーの走行後は必ずニカドバッテリーを車体からはずして保管して下さい。
- 走行させた後の汚れなどは必ずきれいにふき取って下さい。
- プロポのスイッチは必ず切って下さい。
- 可動部分には、定期的にグリスを付けて下さい。
- 各部の取付けビスのゆるみを点検して下さい。

モーターの取り扱い

- 走行後はモーターが発熱します。連続での使用はモーターの寿命を短くします。冷えるのを待って走行して下さい。
- 数回の走行を行ないますとモーターのパワーが低下して来ます。これはコミュテーター部にカーボンが付着したためです。ピニオンギヤをはずして7.2Vで15分位空回しを行なって下さい。
- モーターの軸受け部は定期的にオイルを付けて下さい。

フロント&リアデフ分解図



4WDオフロードレーサー「オブティマ ミッド」パーツリスト

キーNo.	部 品 名 称	数 量	キーNo.	部 品 名 称	数 量	キーNo.	部 品 名 称	数 量
1	タイヤ	4	54	フロントサスアーム	2	107	ベルトカバー(C)	1
2	ホイール	4	55	M3ピロボール(銀)	4	108	六角レンチ(1.5ミリ)	1
3	8φ×14ベアリング	4	56	フロントスタビエンド	2	109	コントローラーナット	1
4	ジョイント	4	57	Eリング(E-3)(黒)	2	110	コントローラーホーン	1
5	六角レンチ(2ミリ)	1	58	サスシャフト(A)	2	111	コントローラーピボット	1
6	リアギヤボックス(R)	1	59	〃 (B)(銀)	2	112	コントローラー押え金具	1
7	5φ×10ベアリング	10	60	Eリング(E-2.5)	20	113	コントローラースプリング	1
8	スパーギヤシャフト	1	61	5.8φ ボール(黒)	4	114	コントローラー接点	2
9	2φ×11ピン	1	62	六角レンチ(2.5ミリ)	1	115	モーターコード	2
10	カウンターギヤ	1	63	ボールエンド(大)	12	116	コネクター(7.2V)	1
11	Eリング(E-4)	4	64	アッパーロッド	4	117	レギュレーター	1
12	5φ×8ベアリング	2	65	リアハブ(R)	1	118	BECコネクター	1
13	ブーリー(黄)	1	66	〃 (L)	1	119	サーボスペーサー	2
14	ブーリーフランジ(黄)	1	67	リアシャフト	2	120	コントローラーロッド	1
15	5φ カラー(小)(黄)	2	68	リアサスアーム	2	121	抵抗	1
16	4φ×8ベアリング	2	69	サスシャフト(C)(黒)	2	122	ヒートシンク(A)	1
17	センターギヤ	1	70	〃 (D)	2	123	〃 (B)	1
18	センターギヤシャフト	1	71	リアサスプレート	1	124	モーター	1
19	コックドベルト	1	72	スイングシャフト	4	125	モーターカバー	1
20	リアギヤボックス(L)	1	73	ダンパーオイル	1	126	モータークリーナー	1
21	リアプレート(L)	1	74	フロントダンパーケース	2	127	モータープレート	1
22	〃 (R)	1	75	リアダンパーケース	2	128	ピニオンギヤ(20T)	1
23	5φ カラー(大)(黄)	1	76	ダンパーピストン	4	129	ギヤカバー	1
24	ギヤプロテクタープレート(B)	1	77	フロントダンパーシャフト	2	130	両面テープ	1
25	ギヤプロテクターワッシャー	2	78	リアダンパーシャフト	2	131	アンテナポスト	1
26	スパーギヤ	1	79	ダンパーOリング(赤)	8	132	アンテナパイプ	1
27	ギヤプロテクター(A)	1	80	ダンパーカラー(白)	4	133	ストラップ(小)	3
28	ウエーブワッシャー	3	81	ブラワッシャー(黒)	4	134	ウイングステー(A)(L)	1
29	ギヤプロテクターカラー	1	82	Cリング	4	135	〃 (A)(R)	1
30	アッパーロッドプレート	1	83	ダンパーキャップ	4	136	〃 (B)	2
31	リアダンパーステー	1	84	プレッシャートップ	4	137	ウイングステージョイント	2
32	フロントギヤボックス(R)	1	85	スプリングストッパー	4	138	ウイングワッシャー	2
33	〃 (L)	1	86	ダンパーエンド	4	139	5φ シム	8
34	フロントダンパーステー	1	87	フロントスプリング	2	140	ドライブワッシャー	4
35	フロントサスプレート	1	88	リアスプリング	2	141	ボディ	1
36	シャーシ	1	89	スプリング受け	4	142	ウイング	1
37	バンパー	1	90	ダンパーブッシュ	4	143	デカール	1
38	ベルトカバー(A)	1	91	ボールエンド(小)	4	144	ニカドストラップ	2
39	ワンタッチテープ	2	92	ボールナット	4	145	ウイングピン	2
40	スポンジテープ	2	93	サーボセイバー(A)	1	146	ボディピン	2
41	セイバーシャフト	2	94	〃 (B)	1	147	メインギヤ	1
42	アッパーデッキポスト	2	95	〃 (C)	1	148	スプロケット	2
43	アッパーデッキマウント	1	96	〃 (D)	1	149	デフケース	1
44	リアサスピボット	1	97	サーボセイバーカラー	2	150	デフリング(黄)	2
45	バッテリーホルダー	2	98	タイロッド	2	151	ベベルギヤ(A)	4
46	ナックルアーム(L)	1	99	ステアリングロッド	1	152	〃 (B)	4
47	〃 (R)	1	100	サーボステー	4	153	ベベルシャフト	2
48	フロントシャフト	2	101	サーボステースペーサー	2	154	ヒートシンクカラー	1
49	M2.6ピロボール(黒)	4	102	アッパーデッキ	1	155	M3 プラナット	4
50	フロントハブ(R)	1	103	スイッチプレート	1	156	PC板(ダストカバーを含む)	1
51	〃 (L)	1	104	ベルトカバー(B)	1	157	シリコングリス	1
52	キングピン	4	105	M2シャフト	1	158	ネジロック	2
53	5.8φ ボール(銀)	4	106	ゴムカバー	1		モーターコンデンサー	1

4WDオフロードレーサー "オブティマ ミッド"袋詰パーツ 一覧表(1)

袋 No.	キー No.	部 品 名	数 量	説明書・使用箇所
ブ リ ス タ ー A	4	ジョイント	4	1
	10	カウンターギヤ	1	2
	17	センターギヤ	1	2
	26	スパーギヤ	1	4
	42	アッパーデッキポスト	2	9
	46	ナックルアーム(L)	1	11
	47	〃 (R)	1	11
	48	フロントシャフト	2	11
	67	リアシャフト	2	14
	72	スイングシャフト	4	13 16
	128	モーターピニオンギヤ(20T)	1	29
140	ドライブワッシャー	4	36	
ブ リ ス タ ー B	3	8φ×14ベアリング	4	1
	7	5φ×10 〃	10	2 11 14
	12	5φ×8 〃	2	2
	16	4φ×8 〃	2	2
	19	コックドベルト	1	2
	54	フロントサスアーム	2	12
	68	リアサスアーム	2	14
	116	コネクター(7.2V)	1	30
	122	ヒートシンク(A)	1	30
	123	〃 (B)	1	30
	124	ル・マン240STモーター	1	29
	組立	フロントデフ	1	1
	〃	リアデフ	1	1
	仮組	プレッシャーダンパー(S)	2	19
〃	〃 (L)	2	19	
OPM-2	6	リアギヤボックス(R)	1	2
	20	〃 (L)	1	2
	32	フロントギヤボックス(R)	1	6
	33	〃 (L)	1	6
	60	Eリング(E-2.5)	4	19
	73	ダンパーオイル	1	20
	76	ダンパーピストン	4	19
	79	ダンパーOリング(赤)	8	19
	80	ダンパーカラー(白)	4	19
	81	ブラワッシャー(黒)	4	19
	82	Cリング	4	19
	84	プレッシャートップ	4	20
		キャップボルト M3×18	4	5
	157	シリコングリス	1	2 4 29
	158	ネジロック	2	
OPM-3	2	ホイール	4	35
OPM-4	8	スパーギヤシャフト	1	2
	9	2φ×11ピン	1	2
	18	センターギヤシャフト	1	2

袋 No.	キー No.	部 品 名	数 量	説明書・使用箇所	
OPM-4	24	ギヤプロテクタープレート(B)	1	4	
	25	ギヤプロテクターワッシャー	2	4	
	29	ギヤプロテクターカラー	1	4	
	41	セイバーシャフト	2	9	
	52	キングピン	4	11	
	61	5.8φ ボール(黒)	4	13 16	
	92	ボールナット	4	17 30	
	154	ヒートシンクカラー	1	30	
	OPM-5	21	リアプレート(L)	1	3
		22	〃 (R)	1	3
27		ギヤプロテクタープレート(A)	1	4	
30		アッパーロッドプレート	1	4	
31		リアダンパーステー	1	5	
34		フロントダンパーステー	1	6	
35		フロントサスプレート	1	6	
71		リアサスプレート	1	15	
127		モータープレート	1	29	
OPM-6		13	ブーリー(黄)	1	2
	14	ブーリーフランジ(黄)	1	2	
	15	5φ カラー(小)(黄)	2	2 ※1ヶはスペア	
	23	〃 (大)(黄)	1	4	
	37	バンパー	1	13	
	43	アッパーデッキマウント	1	9	
	44	リアサスピボット	1	9	
	45	バッテリーホルダー	2	10	
	50	フロントハブ(R)	1	11	
	51	〃 (L)	1	11	
	56	フロントスタビエンド	2	12	
	65	リアハブ(R)	1	14	
	66	〃 (L)	1	14	
	90	ダンパーブッシュ	4	22	
	93	サーボセイバー(A)	1	17	
	94	〃 (B)	1	17	
	95	〃 (C)	1	17	
	96	〃 (D)	1	17	
	97	サーボセイバーカラー	2	18	
	100	サーボステー	4	24 31	
101	サーボステースペーサー	2	25		
103	スイッチプレート	1	27		
119	サーボスペーサー	2	31		
131	アンテナポスト	1	25		
134	ウイングステーA(L)	1	34		
135	〃 (R)	1	34		
136	ウイングステーB	2	34		
137	ウイングステージョイント	2	34		
138	ウイングワッシャー	2	40 ※2ヶはスペア		

4WDオフロードレーサー "オブティマ ミッド"袋詰パーツ 一覧表(2)

袋 No.	キー No.	部 品 名	数 量	説明書・使用箇所	
OPM-6	155	M3ブラナット	4	22	
	OPM-7	49	M2.6ピロボール(黒)	4	11 17
		53	5.8φ ボール(銀)	4	13 16
		55	M3ピロボール(銀)	4	12 14
		58	サスシャフト(A)	2	12
		59	〃 (B)(銀)	2	12
		63	ボールエンド(大)	12	13 16 18
		64	アッパーロッド	4	13 16
		69	サスシャフト(C)(黒)	2	14
		70	〃 (D)	2	15
91	ボールエンド(小)	2	17		
98	タイロッド	2	18		
OPM-8	36	シャーシ	1	7	
	38	ベルトカバー(A)	1	8	
	39	ワンタッチテープ	2	8	
	102	アッパーデッキ	1	9	
	104	ベルトカバー(B)	1	28	
	107	〃 (C)	1	28	
	115	モーターコード	2	29	
	125	モーターカバー	1	29	
	126	モータークリーナー	1	29	
	129	ギヤカバー	1	29	
	132	アンテナパイプ	1	33	
	144	ニカドストラップ	2	39	
	OPM-9	40	スポンジテープ	2	28
91		ボールエンド(小)	2	24	
99		ステアリングロッド	1	24	
106		ゴムカバー	1	28	
110		コントローラーホーン	1	30	
111		〃 ピボット	1	30	
112		〃 押え金具	1	30	
113		〃 スプリング	1	30	
114		〃 接点	2	30	
117		レギュレーター	1	26	
118		BECコネクター	1	30	
120		コントローラーロッド	1	32	
121		抵抗	1	30	
130		両面テープ	1	33	
133		ストラップ(小)	3	32 33	
156		PC板(ダストカバー)	各1	30(32)	
		モーターコンデンサー	1	29	
その他		1	タイヤ	4	35
	141	ボディ	1	37	
	142	ウイング	1	37	
	143	デカール	1	38	
		取扱説明書	1		

袋 No.	部 品 名	数 量	備 考
OPM-1 ビス、 ナット、 その他	M2.6×4 バインドビス	4	
	M2.6×6 〃	7	
	M2.6×12 〃	4	
	M3×6 〃	9	
	M3×10 〃	4	
	M3×30 〃	2	
	M3×35 〃	1	
	M3×45 〃	2	
	M4×12 〃	2	
	M3×4 ナベビス	2	
	M3×12 サラビス	2	
	M2.6×6 TP バインドビス	3	
	M2.6×12 〃	4	
	M3×6 〃	7	
	M3×10 〃	28	
	M3×15 〃	3	
	M3×18 TP ナベビス	4	
	M3×6 TP サラビス	1	
	M3×10 〃	2	
	M2.6 ナット	14	
	M3 〃	6	
	M3 〃 (金色)	2	
	109 コントローラーナット	1	
	M3 ナイロンナット	1	
	M4 〃	4	
	M2.6 ワッシャー	8	
	M3 〃	4	
	M4 〃	2	
	M5 〃	4	
	5φ シム	8	
	28 ウェーブワッシャー	3	
	M3×3 イモネジ	1	
	M4×4 〃	4	
	60 Eリング(E-2.5)	13	※1ケはスペア
	57 〃 (E-3 黒)	3	〃
	11 〃 (E-4)	5	〃
	145 ウイングピン(小)	2	
	146 ボディピン(大)	2	
	105 M2 シャフト	1	※1ケはスペア
	108 六角レンチ(1.5)	1	
	5 〃 (2.0)	1	
	62 〃 (2.5)	1	

The Super Hobby



京商株式会社 ● サービス部

〒243 神奈川県厚木市船子長ヶ町153 TEL. 0462(29)4115

本社 ・ 東京 ・ 千代田区 ・ 平河町

●お問合わせはサービス部へ：月曜日～金曜日(祝祭日を除く)9:00～18:00
